

Ventilatori industriali N

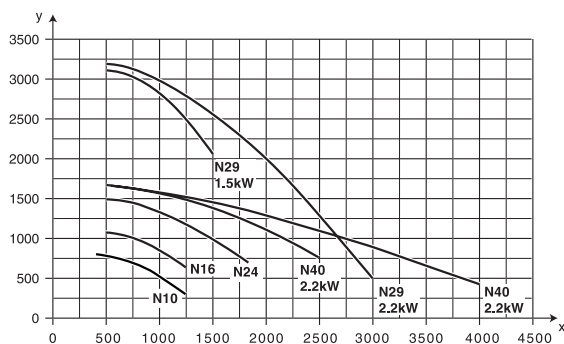


I ventilatori industriali Serie "N" rappresentano una componente importante dell'ampia gamma di prodotti KOMSA per l'aspirazione e la filtrazione di fumi. La serie "N" è disponibile nelle potenze da 0.55kW a 2.2kW, sia monofase che trifase.

- Semplici e potenti
- Disponibili con box insonorizzante

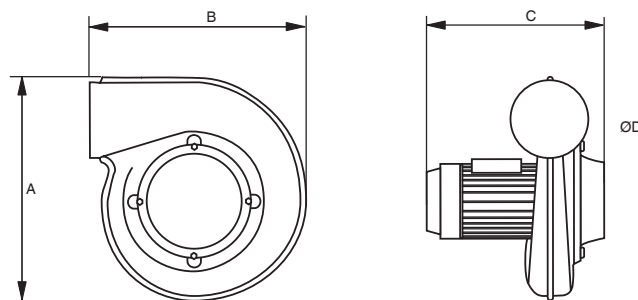
Ventilatore	A	B	C	D
N10/N16	478	457	321	160
N24	478	457	341	160
N40	493	582	482	250
N29	635	643	475	160

Caduta di pressione



X: portata m³/h Y: pressione statica Pa

Dimensioni (mm)



Modello	Portata, m ³ /h	Voltaggio, V	Frequenza, Hz	Fase	Tens. nominale, A	Potenza, kW	Attacco Ø ingr./uscita, mm	Peso, kg	Art.
N10*	400-1200	115/230	50	1	8.7/4.4	0.55	160/160	15	521321
N10*	400-1250	230/400	50	3	2.4/1.4	0.55	160/160	13	521621
N16*	400-1200	115/230	50	1	8.7/4.4	0.55	160/160	15	510121
N16*	500-1250	230/400	50	3	2.4/1.4	0.55	160/160	13	510521
N24*	400-1500	115/230	50	1	13.6/6.5	0.75	160/160	17	510122
N24*	400-1750	230/400	50	3	3.7/2.2	0.9	160/160	17	510422
N40*	500-4000	230/400	50	3	7.9/4.6	2.2	200/250	29	510123
N29**	500-3000	230/400	50	3	7.9/4.6	2.2	160/160	32	510129
N29*	500-3000	230/400	50	3	7.9/4.6	2.2	160/160	32	510829
N29**	500-1500	230/400	50	3	5.7/3.3	1.5	160/160	28	520129

*) Escluso supporto ventilatore **) Incluso supporto ventilatore