

## Ventilatori portatili carrellabili serie N



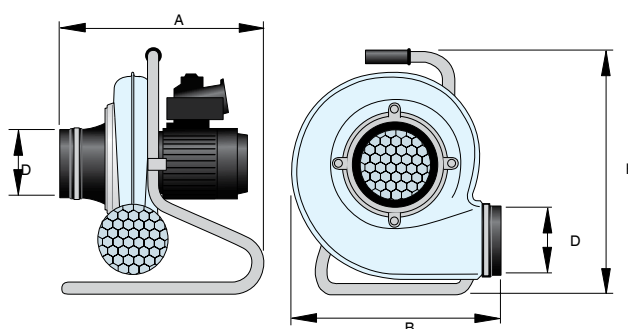
Ventilatori portatili carrellabili della Komsa sono unità di ventilazione semplici e potenti per postazioni di riparazione, manutenzione e altri lavori temporanei. Ideali come estrattori per fumi di saldatura, vapore, polvere o per il ricambio aria in spazi chiusi e stretti. Un ventilatore compatto e semplice da usare che, in combinazione con i raccordi di ingresso e uscita, lo rendono un'unità versatile e flessibile in un'ampia gamma di applicazioni.

Compatti e facili da usare.  
Incluso staffa, il set ruote è disponibile come accessorio.  
Incluso interruttore per accensione/spengimento e termica.  
Robusti e potenti.

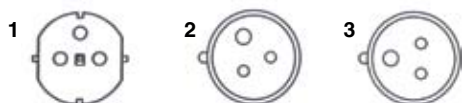


Ventilatore	A	B	D	H
N16	430	484	Ø160	550
N24	430	484	Ø160	550

(mm)



Modello	*	Collegamento elettrico	Portata aria, m³/h	Tensione, V	Frequenza, Hz	Fase	Corrente, A	Potenza, kW	Imbocco Ø ingr./uscita, mm	Peso, kg	Art nr.
N16	1	CEE 7/2 P+E 230 V	500-1200	220/240	50	1	8.7/4.35	0.55	160/160	15	511321
N16	2	CEE 17/2 P+E 100 V	500-1200	110/120	50	1	8.7/4.35	0.55	160/160	15	511921
N16	3	CEE 17/2 P+E 230 V	500-1200	220/240	50	1	8.7/4.35	0.55	160/160	15	512221
N24	1	CEE 7/2 P+E 230V	500-1500	220/240	50	1	11/5.5	0.75	160/160	17	511322
N24	2	CEE 17/2 P+E 100 V	500-1500	110/120	50	1	11/5.5	0.75	160/160	17	511922
N24	3	CEE 17/2 P+E 230 V	500-1500	220/240	50	1	11/5.5	0.75	160/160	17	512222



Accessori	Art nr.
Kit tubo e bocca per ventilatori portatili N16/N24	346590
Set ruote per ventilatore portatile N16 o N24	371707