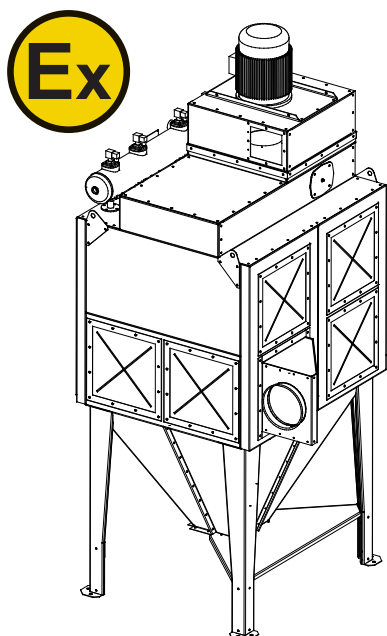


Filtro depolveratore a cassettei FMKZ25 certificato ATEX

Filtro a cassettei compatto con membrane antiesplosione per risolvere i problemi di polvere potenzialmente esplosiva



Il filtro FMKZ25 è un filtro depolveratore compatto a cassettei filtranti con membrane antiesplosione. Il filtro FMKZ25 è ideale per risolvere i problemi di polvere potenzialmente esplosiva (classe St1, St2 o St3 fino a Kst 600) per una vasta gamma di industrie. Il filtro è progettato per una collocazione esterna.

Il filtro FMKZ25 è progettato per la polvere potenzialmente esplosiva e possiede un certificato di conformità di un Organismo Notificato ai sensi della direttiva ATEX. Il certificato identifica la parte interna del filtro come zona 20 e consente P_{red} fino a 0,3 bar.

Il filtro FMKZ25 è di facile manutenzione grazie alle seguenti caratteristiche:

- ispezione e sostituzione dei cassettei filtranti eseguibili in pochi minuti.
- accesso frontale per la manutenzione delle valvole di pulizia, del regolatore, del serbatoio di aria compressa e dei cassettei filtranti.

FMKZ25 - XE/ X

Cassetto filtrante FMKZ25 _____

N° di cassettei _____

Moduli singoli _____

N° di file di filtri per cassetto, 4 o 6 _____

Tipo	N° di cassettei	Area filtrante m ²	Max. portata d'aria [m ³ /h]*	N° max. di membrane antiespl.	Max. silo ** St1 m ³	N° standard di membrane antiespl. ***	
						St1	St2
FMKZ25-2E/4	2	15	1.800	5	10	1	2
FMKZ25-2E/6	2	22	2.600	5	10	1	2
FMKZ25-4E/4	4	29	3.400	7	15	2	2
FMKZ25-4E/6	4	44	5.200	7	15	2	2
FMKZ25-6E/4	6	44	5.200	9	20	2	3
FMKZ25-6E/6	6	66	8.000	9	20	2	3
FMKZ25-8E/4	8	58	7.000	11	25	2	3
FMKZ25-8E/6	8	88	10.500	11	25	2	3

* La portata d'aria massima dipende dall'effettivo tipo di polvere, ecc..

** Massimo volume di sfogo extra (polvere classe St1), quando la versione silo FMKZ25 è montata direttamente su un silo (min. P_{red} 0,3 bar).

*** Membrana esplosione standard 410 x 410 mm o EVN 480 conforme a EN 14491

Corpo filtro e tramoggia

St1 - Kst = max. 200 bar x m/s e P_{max} = 9 bar.

St2 - Kst = max. 300 bar x m/s e P_{max} = 9 bar.

St3 - Kst max 600: calcoli extra su richiesta

Materiale filtrante

I cassettei filtranti sono disponibili in diversi materiali per un grande numero di applicazioni in funzione del tipo di polvere, della quantità e dell'efficienza richiesta.

E' obbligatoria la versione antistatica, fornita come standard: NF141, NF142 e NF143.

Carico polvere

Cassetto a 4 file: max. 20 g/m³ di polvere fine o grossolana.

Cassetto a 6 file: max. 10 g/m³ di polvere fine.

Porta di accesso

Fornitura standard con porta imbullonata rimovibile.

Scarico polvere

Il filtro è disponibile con una tramoggia ad uscita flangiata adatta ad uno scarico continuo o meccanizzato, o per connessione al vostro impianto.

Dimensioni di entrata

Ø 160, 250, 315, 400, 500 mm.

Ø 500 disponibile solo per FMKZ25-6 e FMKZ25-8.

Due ingressi da 400 mm sono assemblati in uno con un raccordo a T.

Dimensioni di uscita

Ø 160, 250, 315, 400, 500 o 600 mm.

Ø 500 disponibile anche in alto.

Ø 560 e 630 è necessaria una portata elevata del condotto aria pulita.

Possibilità di flangia rettangolare.

Raccordo di entrata e uscita

QF o spiro.

Elettroventilatore

A disposizione una vasta gamma di elettroventilatori ad alto rendimento montati in alto per ottimizzare l'aspirazione. Su richiesta sono disponibili anche gli elettroventilatori COMBIFAB montati separatamente.

Specifiche	Standard, versione con tramoggia
Materiale filtrante dei cassettei	NF141, 142 o 143
Corpo filtro	Acciaio galvanizzato (2 mm)
Elettroventilatore tipo FMZ, con motore, 50 Hz.	da 3 a 15 kW, 3 x 400 V
Sistema aria compressa	6 bar, 24V DC, 1" tubo filettato # Consumo normale medio – si veda tabella nella scheda tecnica per le dimensioni effettive del filtro
Centralina	DFC-08M, alimentazione 230/110 V AC
Separatore acqua/regolatore pressione	No
Entrata: dimensione	QF, da Ø 160 a 400 mm
Posizione entrata	L1 o M
Uscita: dimensione	QF, da Ø 160 a 400 mm
Posizione uscita (senza elettroventilatore)*	Destra
Scarico polvere	Flangia 300 x 300 mm
Contenitore polvere	No
Prolunga gamba	No
Posizione e uscita elettroventilatore *	R1 o M, RD270
Max. depressione	6.000 Pa
Max. sovrappressione	

* Posizioni disponibili – si veda scheda tecnica FMK25.

Per la pulizia in fermo macchina, a 6 secondi di intervallo, è necessaria una portata del compressore di 27 Nm³/h.

Accessori

- Elettroventilatori FMZ montati in alto
- Piattaforma di accesso e scala per la manutenzione
- Scarico aria con silenziatore
- Valvola rotativa tipo NRSZ3
- Serranda NFUS3
- Silenziatore DUAL
- Serranda di regolazione nell'entrata elettroventilatore
- Filtro aria compressa e regolatore di pressione
- Protezione aggiuntiva dei cassettei filtranti contro polveri abrasive
- Starter elettroventilatore
- Prolunga gamba da 0 a 2.000 mm
- Tubi aria pulita in differenti altezze – permette il raggruppamento filtri
- Uscita (e) Ø 500 mm verso l'alto
- Guscio insonorizzante dei recipienti in pressione incluso valvole
- Sistemi di tubi con attacco rapido
- Elettroventilatori COMBIFAB montati separatamente per speciali volumi d'aria o pressioni
- Rompifiamma, dispositivo di isolamento esplosione EVN 480 per installazione del filtro all'interno

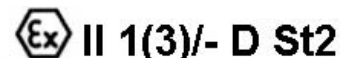
Ordini

All'ordine vogliate specificare:

- caratteristiche Kst e P-Max della polvere
- zona di classificazione del luogo di installazione (No-zona o zona 22)

Marchio:

Il corpo filtro FMKZ25 nella versione St2 è marcato:

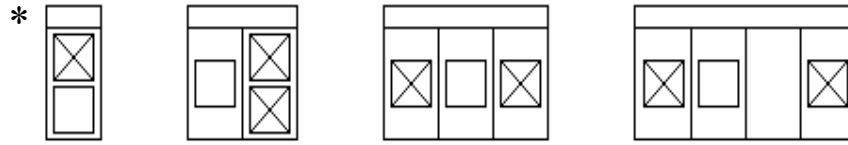
 **Ex II 1(3)/- D St2**

La versione St1 è marcata: **II 1(3)/- D St1**

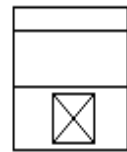
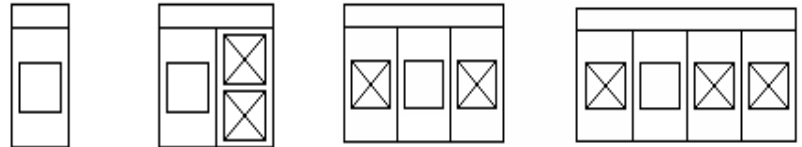
Il marchio è basato su autocertificazione e sul certificato ATEX FTZU 02ATEX0272.

Posizione di entrata e membrane antiesplosione

FMKZ25
Per polveri St1



FMKZ25
Per polveri St2



Vista laterale del filtro a 2 cassettei

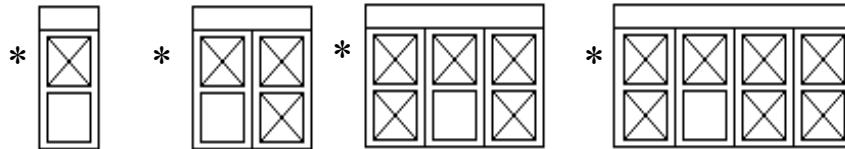


: Membrana antiesplosione

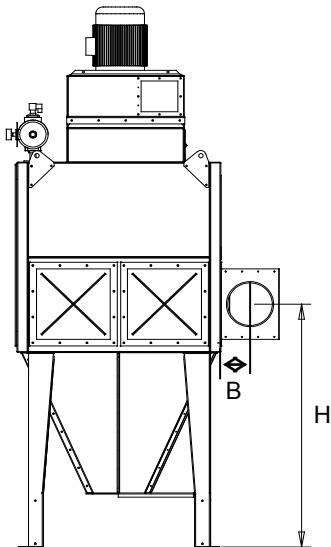
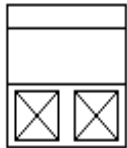


: Ingresso

FMKZ25
Con il n° max. di
membrane antiesplosione
(per sfogo del silo)



Vista laterale – la stessa per tutte le dimensioni



Per ulteriori dimensioni:
Si veda la scheda tecnica per il filtro a cassettei FMK25

Diametro ingresso	Posizione	B	H
160	Sx	113	1685
	Dx	113	1685
	Alto	113	1935
	Basso	113	1435
	Entrata diretta	260	1685
250	Sx	160	1685
	Dx	160	1685
	Alto	160	1935
	Basso	160	1435
	Entrata diretta	260	1685
315	Sx	195	1685
	Dx	195	1685
	Alto	195	1935
	Basso	195	1435
	Entrata diretta	260	1685
400	Sx	260	1685
	Dx	260	1685
	Alto	260	1935
	Basso	260	1435
	Entrata diretta	260	1685

* Riduce l'altezza a 270 mm.
Tutte le dimensioni sono in mm.