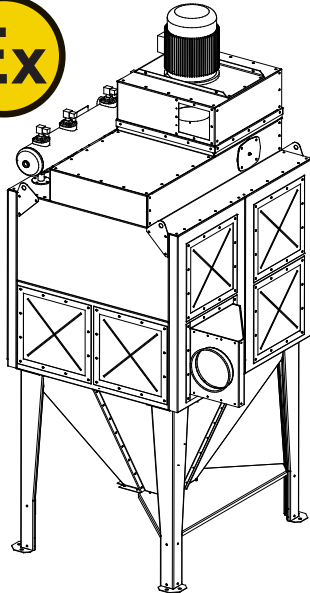


# Filtro depolveratore a cartucce FMCZ200 certificato ATEX

**Filtro compatto per risolvere i problemi di polvere per una vasta gamma di industrie in presenza di polvere potenzialmente esplosiva**



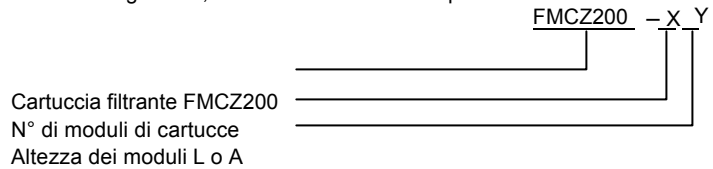
Il filtro FMCZ200 è un filtro depolveratore compatto a cartucce con membrane antiesplosione. Il filtro FMCZ200 è ideale per risolvere i problemi di polvere potenzialmente esplosiva (classi St1, St2 o St3 fino a Kst 600) per una vasta gamma di industrie.

Il filtro è progettato per una collocazione esterna.

Il filtro FMCZ200 è progettato per la polvere potenzialmente esplosiva e possiede un certificato di conformità di un Organismo Notificato ai sensi della direttiva ATEX. Il certificato identifica la parte interna del filtro come zona 20 e consente  $P_{red}$  fino a 0.3 bar.

Il filtro FMCZ200 è di facile manutenzione grazie alle seguenti caratteristiche:

- ispezione e sostituzione delle cartucce filtranti eseguibili in pochi minuti.
- accesso frontale per la manutenzione delle valvole di pulizia, del regolatore, del serbatoio di aria compressa e delle cartucce filtranti.



Tipo	N° di cartucce	Area filtrante (m <sup>2</sup> )	Max.portata aria (m <sup>3</sup> /h) *	N°max di membrane antiesplosione	Max. silo ** (m <sup>3</sup> )	N°standard di membrane antiesplosione ***	
						St1	St2
FMCZ200-2L	8	32	3.200	5	10	1	2
FMCZ200-4L	16	64	6.400	7	15	2	2
FMCZ200-6L	24	96	9.600	9	20	2	3
FMCZ200-8L	32	128	12.800	11	25	2	3
FMCZ200-2A	8	53	5.300	5	10	2	2
FMCZ200-4A	16	106	10.600	7	15	2	2
FMCZ200-6A	24	159	15.900	9	20	2	3
FMCZ200-8A	32	212	21.200	11	25	3	4

\* La portata d'aria massima dipende dall'effettivo tipo di polvere, dalla cartuccia, ecc..

\*\* Massimo volume silo che può essere ventilato da un filtro FMCZ200 senza tramoggia, se montato direttamente sul silo (resistenza min. 0,3 bar).

\*\*\* Membrana antiesplosione standard 410 x 410 mm conforme a EN 14491

Corpo filtro e tramoggia: St1 -  $K_{St}$  = max. 200 bar x m/s e  $P_{max}$  = 9 bar.

St2 -  $K_{St}$  = max. 300 bar x m/s e  $P_{max}$  = 9 bar.

St3 -  $K_{St}$  = max. 600: calcoli extra su richiesta.

### Materiale filtrante

Obbligatoria la versione antistatica – CA140.

### Carico polvere

Cartuccia standard: max 5 g/m<sup>3</sup> di polvere fine o grossolana.

### Elettroventilatore

A disposizione una gamma di elettroventilatori ad alto rendimento, montati in alto per ottimizzare l'aspirazione. Su richiesta elettroventilatori COMBIFAB montati separatamente.

### Raccordi di entrata e uscita

QF, spiro o flangia.

### Dimensioni di entrata

Ø 160, 250, 315, 400, 500 mm.

Ø 500: disponibile solo per FMCZ200-6 e FMCZ200-8.

Due entrate da 400mm sono assemblate in una con un raccordo a T.

### Dimensioni di uscita

Ø 160, 250, 315, 400, 500, 560 o 600 mm.

Ø 500: disponibile anche in alto.

Ø 560 e 630: è necessaria un'elevata portata d'aria del tubo aria pulita. Possibilità di flangia rettangolare.

### Porta di accesso

Fornitura standard con porta imbullonata rimovibile.

Porta incernierata fornibile come opzione per FMCZ200.

## Filtro a cartucce FMCZ200

Specifiche	Standard, versione con flangia
Materiale filtrante delle cartucce	Antistatico CA140
Corpo filtro	Acciaio galvanizzato (2 mm)
Elettroventilatore tipo FM incluso motore, 50 Hz	da 3 a 15 kW; 3 x 400V
Sistema aria compressa	6 bar, 24V DC; 1" tubo filettato # Consumo normale medio – si veda tabella nella scheda tecnica per le dimensioni effettive del filtro
Centralina	DFC-08M, alimentazione 230/110V AC
Separatore acqua/regolatore pressione	Opzione
Scarico polvere	Flangia 300 x 300 mm
Prolunga gamba	Opzione
Posizione e uscita elettroventilatore *	R1 o M, RD270
Max. depressione	6000 Pa
Max. sovrappressione	1500 Pa
Temperatura	da -20°C a +70°C

\* Posizioni entrata e uscita – si veda la scheda tecnica FMC.

# Per la pulizia in fermo macchina, a 6 secondi di intervallo, è necessaria una portata del compressore di 22 Nm<sup>3</sup>/h.

### Accessori

- Elettroventilatore FMZ montato in alto
- Piattaforma di accesso e scala per la manutenzione
- Scarico aria con silenziatore
- Valvola rotativa tipo NRSZ3
- Serranda NFUS3
- Silenziatore DUAL
- Serranda di regolazione nell'entrata elettroventilatore
- Filtro aria compressa e regolatore di pressione
- Protezione aggiuntiva delle cartucce filtranti contro polveri abrasive
- Starter elettroventilatore
- Prolunga gamba da 0 a 2.000 mm
- Tubi aria pulita in differenti altezze – permette il raggruppamento filtri
- Uscita(e) Ø 500 mm verso l'alto opzionali
- Guscio insonorizzante dei recipienti in pressione incluso valvole
- Sistemi di tubi con attacco rapido
- Elettroventilatori COMBIFAB montati separatamente per speciali volumi d'aria o pressioni
- Su richiesta installazione interna del filtro

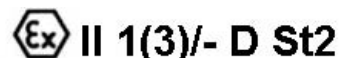
### Ordini

All'ordine vogliate specificare:

- caratteristiche Kst e P-Max della polvere
- zona di classificazione del luogo di installazione (No-zona o zona 22)

### Marchio

Il corpo filtro FMCZ200 nella versione St2 è marcato:

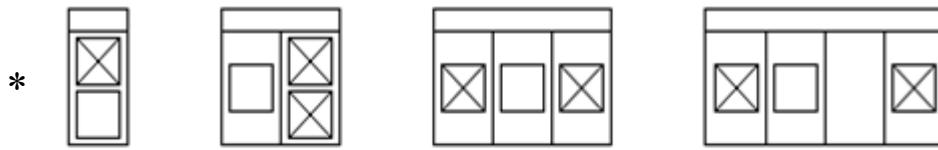
 **Ex II 1(3)/- D St2**

La versione St1 è marcata **II 1(3)/- D St1**

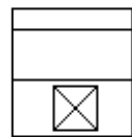
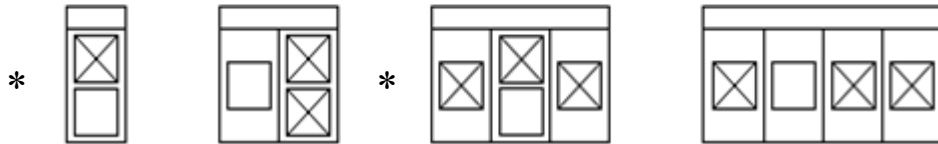
Il marchio è basato su autocertificazione e sul certificato ATEX FTZU 02ATEX0272.



Posizione di entrata e posizione delle membrane antiesplorione

FMCZ200-xL  
Per polveri St1

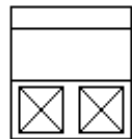
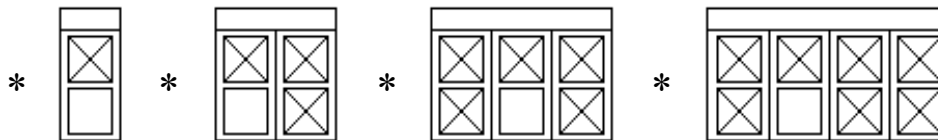


FMCZ200-xL  
Per polveri St2

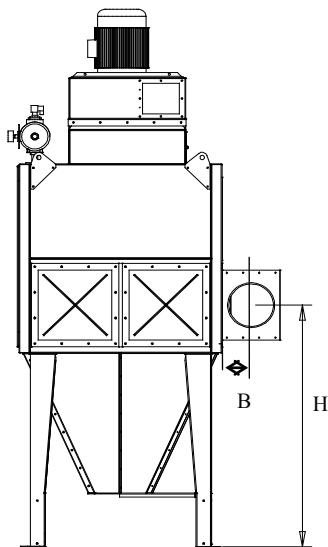


 : Membrane antiesplorione  
 : Entrata

FMCZ200-xL  
Con il numero  
massimo di  
membrane  
antiesplorione



Vista laterale - la stessa per tutte le dimensioni



Per ulteriori dimensioni:  
Si veda la scheda tecnica per il  
filtro FMC200.

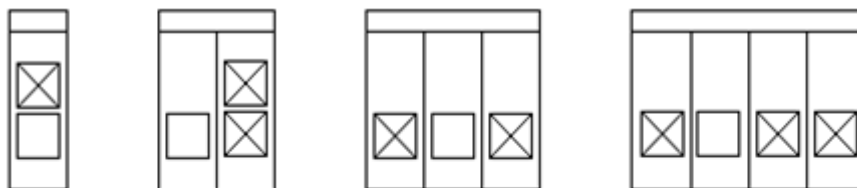
Diametro entrata	Posizione	B	H
160	Sx	113	1685
	Dx	113	1685
	Alto	113	1935
	Basso	113	1435
	Entrata diretta	260	1685
250	Sx	160	1685
	Dx	160	1685
	Alto	160	1935
	Basso	160	1435
	Entrata diretta	260	1685
315	Sx	195	1685
	Dx	195	1685
	Alto	195	1935
	Basso	195	1435
	Entrata diretta	260	1685
400	Sx	260	1685
	Dx	260	1685
	Alto	260	1935
	Basso	260	1435
	Entrata diretta	260	1685

Tutte le dimensioni sono in mm

\* Riduce l'altezza a 270 mm.

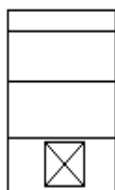
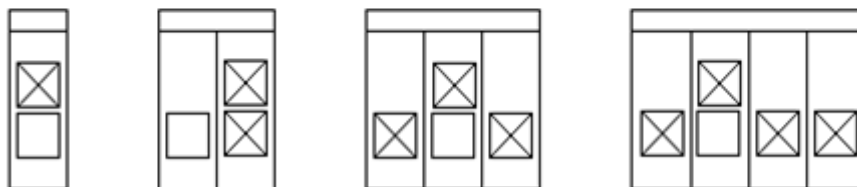
Posizione di entrata e posizione delle membrane antiesplosione

FMCZ200-xA  
Per polveri St1



FMCZ200-xA  
Per polveri St2

Se si usano 2 entrate con un raccordo a T, la posizione delle membrane antiesplosione può variare.

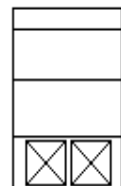
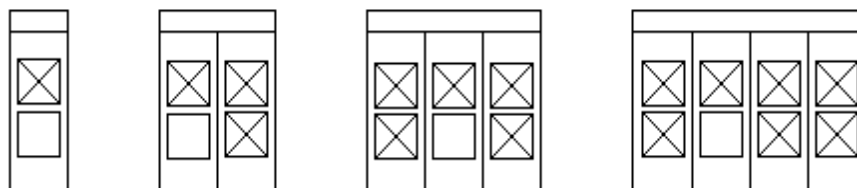


Vista laterale di un filtro a cartucce a 2 moduli

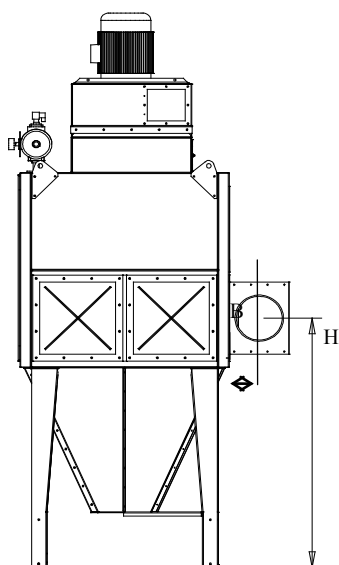


: Membrana antiesplosione(410 x 410 mm)  
: Entrata

FMCZ200-xA  
Con il numero max. di membrane antiesplosione



Vista laterale - la stessa per tutte le dimensioni



Per ulteriori dimensioni:  
Si veda la scheda tecnica per il filtro FMC200.

Diametro entrata	Posizione	B	H
160	Sx	113	1685
	Dx	113	1685
	Alto	113	1935
	Basso	113	1435
	Entrata diretta	260	1685
250	Sx	160	1685
	Dx	160	1685
	Alto	160	1935
	Basso	160	1435
	Entrata diretta	260	1685
315	Sx	195	1685
	Dx	195	1685
	Alto	195	1935
	Basso	195	1435
	Entrata diretta	260	1685
400	Sx	260	1685
	Dx	260	1685
	Alto	260	1935
	Basso	260	1435
	Entrata diretta	260	1685

Tutte le dimensioni sono in mm.