

Ventilatori industriali centrifughi KSR



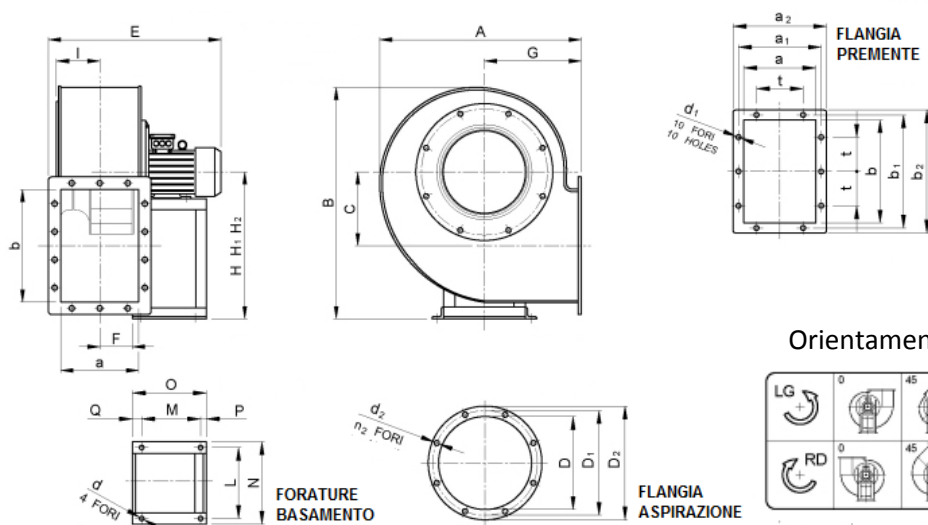
I ventilatori industriali di questa serie sono adatti all'aspirazione di aria pulita o leggermente polverosa e trovano principalmente impiego negli impianti di condizionamento, nelle cabine di verniciatura, per l'essiccazione di foraggi e cereali, negli impianti di raffreddamento ed in generale quando si deve convogliare aria con basse pressioni. La particolare conformazione della girante con pale rovesce, garantisce un elevato rendimento. Nell'esecuzione standard, la temperatura del fluido aspirato non deve superare gli 80°C. La coclea è realizzata in lamiera di acciaio bordata e saldata, la girante a pale rovesce in lamiera saldata è equilibrata dinamicamente, la eventuale sedia del motore è in lamiera e profilati in acciaio saldati. I ventilatori industriali possono essere realizzati in versioni speciali quali l'esecuzione ATEX per zona 1-21 o 2-22.

- Possono essere realizzati con senso di rotazione orario (RD) o antiorario (LG)
- Motori 400 V trifase o 230 V monofase
- Motori accoppiati alla ventola
- Esecuzioni in acciaio inox, antiscintilla e ATEX

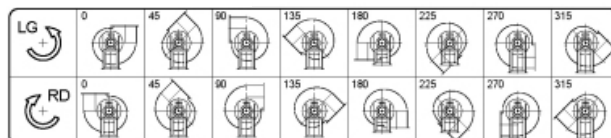
Prestazioni:

				Portata d'aria (m ³ /h)										
				2160	2400	2700	3000	3360	3780	4260	4800	5400	6000	6720
Tipo	g/1' rpm	kW inst.	dB (A)	Pressione totale (mm H ₂ O)										
KSR930	2850	2.2	77	-	165	162	159	150	140	125	106	82	-	-
KSR940	2900	3	78	-	-	190	188	185	179	170	162	152	140	125
KSR955	2900	4	79	-	-	-	-	-	230	230	225	220	215	200
KSR975	2900	5.5	82	-	-	-	-	-	-	-	270	270	268	262
KSR150	2900	7.5	84	-	-	-	-	-	-	-	-	300	298	292
KSR200	2930	11	85	-	-	-	-	-	-	-	-	-	-	350
KSR250	2935	15	88	-	-	-	-	-	-	-	-	-	-	-

				Portata d'aria (m ³ /h)										
				7500	8400	9600	10800	12000	13500	15000	16800	18900	21300	24000
Tipo	g/1' rpm	kW inst.	dB (A)	Pressione totale (mm H ₂ O)										
KSR930	2850	2.2	77	-	-	-	-	-	-	-	-	-	-	-
KSR940	2900	3	78	100	-	-	-	-	-	-	-	-	-	-
KSR955	2900	4	79	185	165	140	110	70	-	-	-	-	-	-
KSR975	2900	5.5	82	255	248	235	210	180	-	-	-	-	-	-
KSR150	2930	7.5	84	282	275	260	238	215	190	158	100	-	-	-
KSR200	2935	11	85	348	342	335	325	305	290	260	225	150	-	-
KSR250	2935	15	88	380	377	368	360	347	335	310	280	250	205	120



Orientamento:



Dimensioni:

Tipo	Motore		Ventilatore									
	g/1' rpm	kw inst.	A	B	C	E	F	G	H	H ₁	H ₂	I
KSR930	2850	2.2	620	740	225	575	132	265	450	450	265	130
KSR940	2900	3				640						
KSR955	2900	4	695	830	250	670	148	300	500	500	300	146
KSR975	2900	5.5				730						
KSR150	2900	7.5	780	930	280	765	166	335	560	560	335	164
KSR200	2930	11				905						
KSR250	2935	15	850	1040	314	945	186	335	630	630	355	184

Tipo	Motore		Basamento												
	g/1' rpm	kw inst.	L	M	N	O	P	Q	L ₁	R	S	T	U	V	d
KSR930	2850	2.2	245	137	270	215	18	60	-	-	-	-	-	-	10
KSR940	2900	3	300	200	332	260	25	35							12
KSR955	2900	4	300	200	332	260	25	35	-	-	-	-	-	-	12
KSR975	2900	5.5	360	250	392	320	25	45							12
KSR150	2900	7.5	360	250	392	320	25	45	-	-	-	-	-	-	12
KSR200	2930	11	400	305	440	380	30	45							14
KSR250	2935	15	400	305	440	380	30	45	-	-	-	-	-	-	14

Tipo	Flangia aspirazione					Flangia premente									
	D	D ₁	D ₂	d ₂	n ₂	a	b	a ₁	b ₁	a ₂	b ₂	d ₁	n.fori	t	peso
KSR930	361	405	441	11.5	8	250	355	300	405	330	435	11.5	10	125	72
KSR940															78
KSR955	405	448	485	11.5	8	280	400	332	448	360	480	11.5	14	125	92
KSR975															105
KSR150	455	497	535	11.5	12	315	450	366	497	395	530	11.5	14	125	123
KSR200															155
KSR250	505	551	585	11.5	12	355	500	405	551	435	580	11.5	14	125	180