

Bracci per laboratorio ATEX serie FX

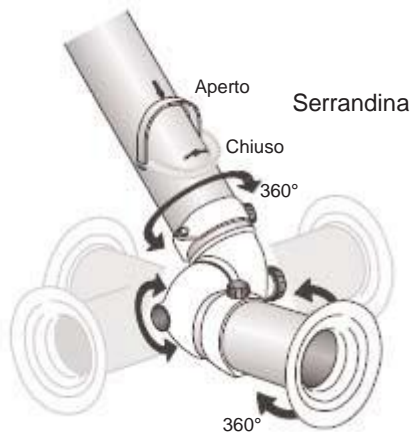
Modelli Ø 50, 75 e 100 mm per installazione a parete/soffitto/pavimento, omologati ATEX EX in zona 1, 2 e 21, 22 per applicazioni con polvere e gas, come da direttiva ATEX, EN 1346-1:2001.



Marchio: II 2 GD IIB



Mini cappetta



Descrizione generale

Bracci di aspirazione indicati per essere utilizzati in ambienti a rischio di esplosione, per applicazioni con polvere e gas. Tutti i particolari hanno una resistenza a terra inferiore a $3,3 \times 10^6 \Omega$.

Sezioni del braccio

Sezioni con sottili pareti in alluminio anodizzato ad elevata resistenza alla corrosione di solventi, etc. A contatto con sostanze alcaline la superficie può macchiarsi o risultare danneggiata.

Attacco girevole

Consente la rotazione di 360°. Aggiungere una riduzione per il corretto diametro di attacco.

Giunti

Gli snodi di regolazione sui giunti a frizione sono sostenuti da cuscinetti a sfera. Il primo snodo è sostenuto da una molla (eccetto Ø 50-700 e Ø 100-1200). Rotazione di 360° dove indicato.

Mini cappetta

La mini cappetta viene fornita insieme al braccio e funge anche da interfaccia per la cappa multifunzione e la cappetta in metallo.

Montaggio

I bracci possono essere montati a soffitto, parete e pavimento, oppure fissati a banco. Utilizzando un profilo di prolunga si aumenta il raggio d'azione del braccio.

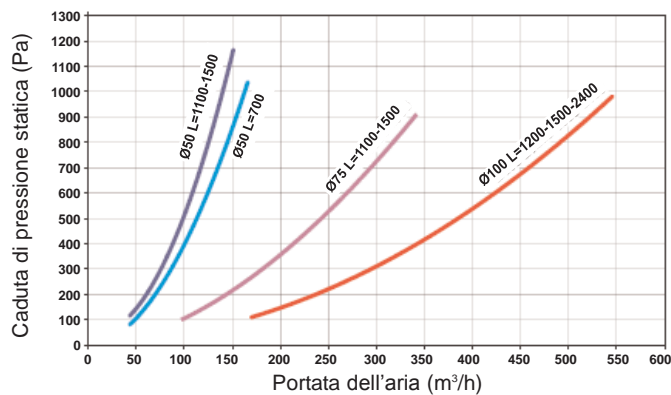
Varie

Tutti i bracci sono forniti di serrandina che si chiude verso il basso a una depressione di 3500 Pa. Temperatura dell'aria da -10°C a 70°C. Riciclabilità del materiale: 99% del peso.

Accessori

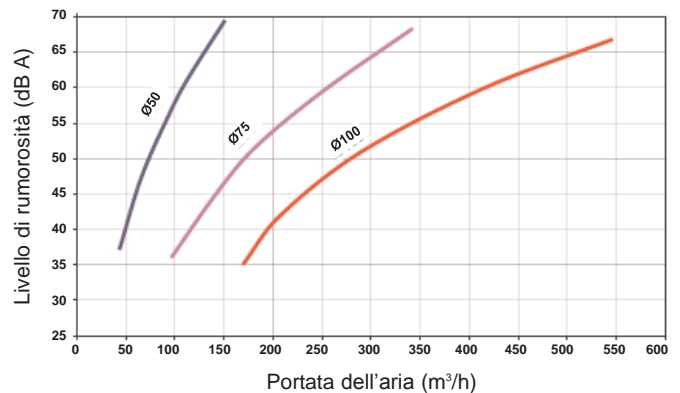
Per staffe, cappe, riduzioni e tubi vedi Informazione Tecnica "Accessori per bracci serie FX".

Caduta di pressione



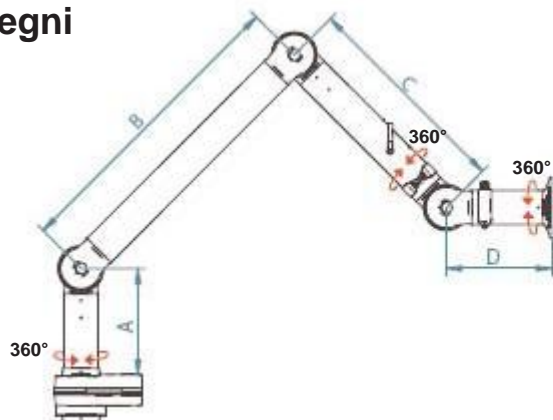
Posizione del braccio quando misurato

Livello di rumorosità

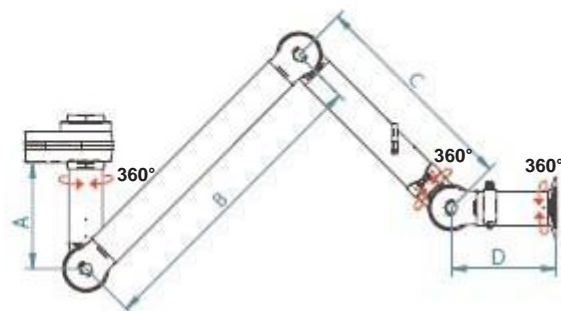


Posizione del braccio quando misurato

Disegni



Braccio FX con attacco aspirazione rivolto verso il basso



Braccio FX con attacco aspirazione rivolto verso l'alto

Dimensioni e articoli

Direzione* attacco	Diametro (mm)	A (mm)	B (mm)	C (mm)	D (mm)	Lungh. (mm)	Peso (kg.)	FX ATEX Art.
Basso	50	250	400	400	230	1100	2,5	70-530244
Basso	50	250	700	500	230	1500	2,8	70-530444
Basso	75	250	420	420	250	1100	3,3	70-560144
Basso	75	250	700	500	250	1500	3,5	70-560344
Basso	100	330	750	750	270	1800	5,9	70-590244
Alto/Basso	50	250	400	-	230	700	1,9	70-530144
Alto/Basso	100	330	450	450	270	1200	4,8	70-590144
Alto	50	250	400	400	230	1100	2,5	70-530344
Alto	50	250	700	500	230	1500	2,8	70-530544
Alto	75	250	420	420	250	1100	3,3	70-560244
Alto	75	250	700	500	250	1500	3,5	70-560444
Alto	100	330	750	750	270	1800	5,9	70-590344
Alto	100	330	1010	1010	270	2400	6,9	70-590544

N.B.: I meccanismi a molla dei bracci sono diversi a seconda della direzione di attacco del braccio al condotto di aspirazione.

Materiali

Descrizione	Materiale
Flangia	PP, conduttivo
Sezione braccio	Alluminio anodizzato 10 m
Giunti	PP con rinforzo in fibra di vetro, conduttivo
Anelli in plastica	PP con rinforzo in fibra di vetro, conduttivo
Anelli assiali di bloccaggio	PP con rinforzo in fibra di vetro, conduttivo
Snodi di regolazione	PP con rinforzo in fibra di vetro, viti in acciaio galvanizzato, conduttivo
Asta filettata interno giunto	Acciaio inox
Lama serrandina	Elastomer termo plastico
Maniglia regolaz. serrandina	Alluminio anodizzato 10 μm
Molla interna	Acciaio inox
Snodo a cuscinetti	PP con rinforzo in fibra di vetro, conduttivo
Attacco girevole	Alluminio
Rivetti	Alluminio

Portate

Portate consigliate	
Ø 50	50 - 110 m³/h
Ø 75	110 - 240 m³/h
Ø 100	200 - 450 m³/h

KOMSA

KOMSA ITALIA SRL - Via A. Moro, 18 - 40068 S. LAZZARO DI SAVENA (BO)

Tel. +39.051.625.55.33 +39.051.625.60.61 Fax +39.051.625.51.88

www.komsa.it

e-mail: info@komsa.it