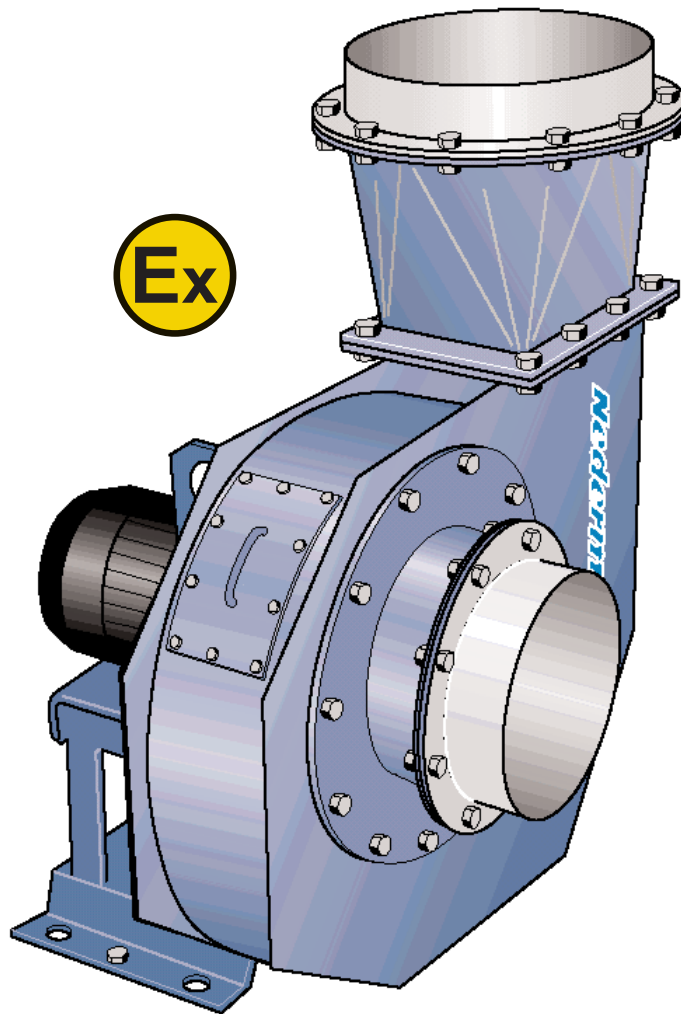


ELETTROVENTILATORE ATEX NCF EX



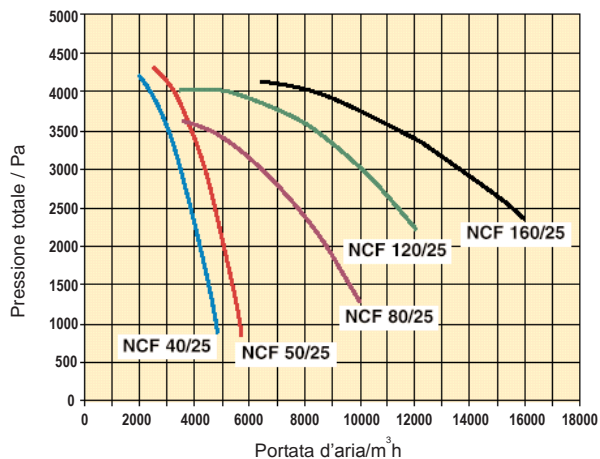
Gli elettroventilatori ATEX serie NCF EX per impianti centralizzati sono stati progettati per essere utilizzati con il nostro gruppo-filtro "FilterMax DX" o con un sistema similare. Si tratta di potenti elettroventilatori dotati di una robusta struttura in acciaio, specifici per l'impiego nei vari settori dell'industria.

Gli elettroventilatori ATEX NCF EX sono omologati antiesplorazione in zona 22 per polvere conduttiva, in accordo alla direttiva ATEX 94/9, gruppo II, categoria 3.

L'elettroventilatore è dotato di griglia di protezione sia sull'imbocco che sullo scarico e di un rivestimento in ottone all'interno della chiocciola. La chiocciola è dotata inoltre di un coperchio per ispezione/pulizia.

Classe di protezione motore IP65.

L'elettroventilatore ATEX NCF EX deve essere montato dopo il gruppo-filtro affinché l'aria che vi passa attraverso non sia carica di polvere (max 100 mg/m³).



N.B.: Gli elettroventilatori non sono indicati gas esplosivi.

Gli elettroventilatori ATEX serie NCF EX possono essere collegati ad inverter su richiesta.

Caratteristiche tecniche

Ventola

Zona 22 per polvere conduttiva in accordo alla direttiva ATEX 94/9, Gruppo II.
 Categoria 3
 Marchio: EX II 3D 125°C

Motore

Classe di Protezione: IP65
 Max. temperatura ambiente: 40°C
 Max. temperatura di funzionamento: -20°C / +60°C
 Marchio: EX II 2D 125°C

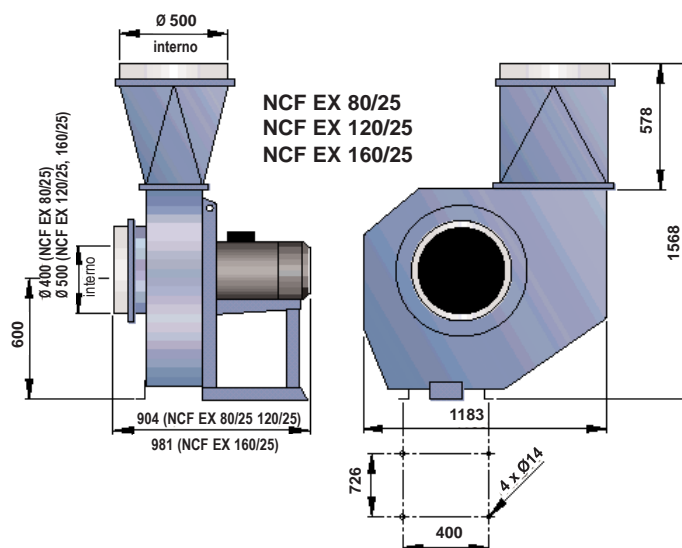
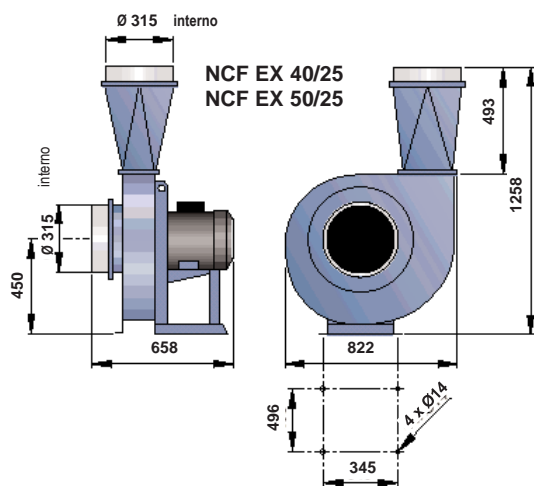
Chiocciola

Materiale: lamiera d'acciaio saldata
 Superficie: trattata con mano di fondo e verniciata a smalto.
 Scarico: modello standard Eurovent RD 0° (diretto verso l'alto).

Modello	Potenza KW	Art. 400/690V	Art. 230/400V
NCF EX 40/25	5,5	510528	511428
NCF EX 50/25	7,5	510628	511528
NCF EX 80/25	11,0	510728	511628
NCF EX 120/25	15,0	510828	511728
NCF EX 160/25	22,0	510928	511828

Modello	Peso Kg.	Rumorosità dB(A)	Riciclabilità
NCF EX 40/25	119	70-80	98%
NCF EX 50/25	125	74-82	98%
NCF EX 80/25	236	70-75	98%
NCF EX 120/25	251	74-79	98%
NCF EX 160/25	281	78-81	97%

Dimensioni



Accessori

Antivibranti, set 4 pz



Art. 373282 per NCF EX 40/25 e NCF EX 50/25

Art. 373283 per NCF EX 80/25, NCF EX 120/25 e NCF EX 160/25

Kit di raccordo flessibile per imbrocco e scarico



Art.372835 per NCF EX 40/25 e 50/25 raccordo Ø 315 + 315 mm.

Art.372836 per NCF EX 80/25 raccordo Ø 400 + 500 mm.

Art.372837 NCF EX 120/25 e 160/25 raccordo Ø 500 + 500 mm.

Starter per elettroventilatore



Vd. Catalogo dedicato

KOMSA

KOMSA ITALIA SRL - Via A. Moro, 18 - 40068 S. LAZZARO DI SAVENA (BO)

Tel. +39.051.625.55.33 +39.051.625.60.61 Fax +39.051.625.51.88

www.komsa.it

e-mail: info@komsa.it