

KOMSA



Arrotolatori in acciaio inox
e resistenti alla corrosione

ARROTOLATORI KOMSA PER

KOMSA dispone di un'ampia gamma di arrotolatori di alta qualità che da oltre 60 anni vengono utilizzati nelle varie industrie di tutto il mondo.

La nostra gamma comprende alcune serie di arrotolatori specifici per ambienti umidi o aggressivi.



Serie 893

Resistenti alla corrosione

Quando l'acciaio inox non è un requisito fondamentale, gli arrotolatori anticorrosione KOMSA sono una valida alternativa. Supporto in acciaio inox, perno girevole in ottone e tamburo in materiale composito. Dal punto di vista qualitativo e funzionale sono equivalenti a molti arrotolatori inox presenti sul mercato.

- Tutti i componenti in materiale anticorrosione.
- Elevata resistenza alla corrosione.
- Guida del cavo in uscita regolabile per il minimo attrito.



Serie 888



Serie 893

Acciaio inox

I nostri arrotolatori in acciaio inox sono adatti per l'installazione esterna e possono essere esposti all'umidità e alla maggior parte delle sostanze chimiche.

- Tutti i componenti sono in acciaio inox
- Elevata resistenza alla corrosione
- Facili da pulire
- Guida del cavo in uscita regolabile per il minimo attrito



Serie 889

Acciaio inox "Hygienic"

Arrotolatore interamente in acciaio inox, approvato per l'industria alimentare in accordo alla normativa europea EN 1672-2. Ogni particolare è stato progettato per soddisfare la massima richiesta di igiene.

Le superfici lisce con bordi arrotondati, facili da pulire, prevengono l'accumulo di sporco e batteri. La sua struttura è composta da una minima quantità di giunti, una guida per il tubo in uscita facile da smontare e un perno girevole montato esternamente. L'arrotolatore in acciaio inox "Hygienic" ha ottenuto un certificato di merito e qualità dal "Royal Institute of Public Health & Hygiene" UK.

- Risponde a tutte le fondamentali richieste di igiene del settore alimentare (HACCP).
- Elevata resistenza alla corrosione.
- Grande capacità.



Serie 886

AMBIENTI UMIDI O AGGRESSIVI

Gli arrotolatori KOMSA possono essere montati in modo semplice e rapido a parete, soffitto o pavimento. Il tamburo montato su cuscinetti a sfera, il giunto girevole e la molla regolabile consentono un facile utilizzo dell'arrotolatore. La struttura aperta facilita le operazioni di sostituzione del tubo e di regolazione della molla.

La molla è ben protetta nella cavità del tamburo.

L'alta qualità delle guarnizioni montate su tutti gli arrotolatori minimizza il rischio di perdite.

Gli arrotolatori per tubi KOMSA in acciaio inox e resistenti alla corrosione sono riciclabili al 100% del loro peso.

Modelli - Resistenti alla corrosione

Modelli	Max pressione d'esercizio	Dimensioni tubo		Con tubo Art.	Peso Kg.	Senza tubo Art.	Peso Kg.	
		Ø int. mm(pollici)	Lungh. m					
Serie 888	15 bar	12.5 (1/2)	10	804088	10,9	-	-	
Serie 893				805293	12,8	-	-	
Serie 888				803288 ^A	12,7	803188	8,9	
Serie 893				804093 ^A	14,6	803993	10,8	
Serie 889				15	804089	12,9	-	-
Serie 889				13+2	802089 ^{AB}	15,6	801989 ^B	9,9
Serie 888	180 bar	10 (3/8)	15	803488	13,4	803388	8,9	
Serie 893				804293	15,3	804193	10,8	
Serie 889				18	802289	15,9	802189	9,9

A= Tubo alimentare con raccordi galvanizzati, max temperatura 90 C (disponibili con raccordi in acciaio inox su richiesta).

B= Lunghezza tubo 15m, di cui 13 si avvolgono sul tamburo

Modelli - Acciaio inox

Modelli	Max pressione d'esercizio	Dimensioni tubo		Con tubo Art.	Peso Kg.	Senza tubo Art.	Peso Kg.
		Ø int. mm(pollici)	Lungh. m				
Serie 888	15 bar	12.5 (1/2)	10	803688 ^A	14,8	803588	11,0
Serie 893				803293 ^A	16,7	803193	12,9
Serie 889				803689 ^A	17,3	803589	11,6
Serie 888	180 bar	10 (3/8)	15	803888	15,5	803788	11,0
Serie 893				803493	17,4	803393	12,9
Serie 889				20	803889	17,6	803789

A= Tubo alimentare con raccordi galvanizzati, max temperatura 90 C (disponibili con raccordi in acciaio inox su richiesta).

Modelli - Acciaio inox "Hygienic"

Max pressione d'esercizio	Dimensioni tubo		Art.	Peso Kg.
	Ø int. mm(pollici)	Lungh. m		
15 bar	25 (1)	10	802186	22,3
	19 (3/4)	18	800186	
100 bar	12,5 (1/2)	25	800386	22,0
180 bar	10 (3/8)	25	801386	

Tubi con raccordi galvanizzati

Max pressione d'esercizio	Ø int. mm(pollici)	Tubo di distribuzione		Peso Kg.	Tubo di immissione		Peso Kg.
		Lungh. m	Art.		Lungh. m	Art.	
15 bar	25(1)	10	373663 ^A	6,6	1	373664 ^A	1,0
	19(3/4)	18	371897 ^A	10,9		373674 ^A	0,9
	12,5(1/2)	25	371898 ^A	8,6		373670 ^A	0,6
180 bar	10(3/8)	25	371900	6,0		344852	0,6

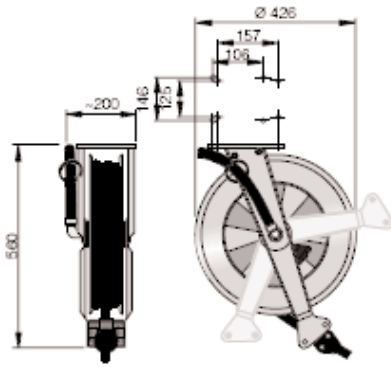
Tubi con raccordi in acciaio inox*

Max pressione d'esercizio	Ø int. mm(pollici)	Tubo di distribuzione		Peso Kg.	Tubo di immissione		Peso Kg.
		Lungh. m	Art.		Lungh. m	Art.	
15 bar	25(1)	10	373665 ^A	6,6	1	373666 ^A	1,0
	19(3/4)	18	371950 ^A	10,0		373675 ^A	0,9
	12,5(1/2)	25	371951 ^A	7,0		373671 ^A	0,6
180 bar	10(3/8)	25	371953	6,0		373669	0,5

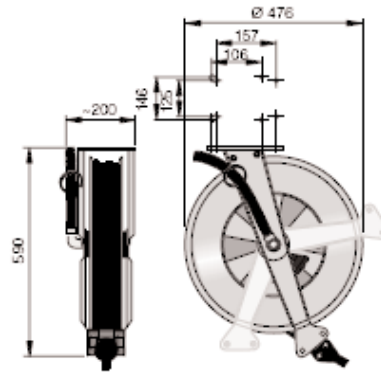
A= Tubo alimentare con raccordi galvanizzati, max temperatura 90 C. *) Tubo alimentare con raccordi in acciaio inox - disponibili e prezzi su richiesta

Dimensioni

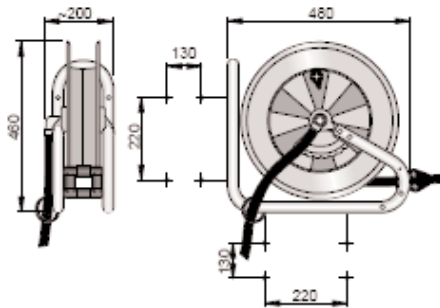
Serie 888



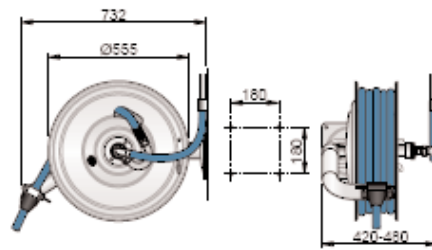
Serie 889









Serie 893



Serie 886



Accessori

	Descrizione	Art.
	Staffa girevole per montaggio a parete, per Serie 886 Disposizione e diametro dei fori uguale alla piastra di montaggio dell'arrotolatore. Modello galvanizzato Modello in acciaio inox	373667 373668
	Staffa girevole per montaggio a parete, per Serie 888, 889 e 893 Disposizione e diametro dei fori uguale alla piastra di montaggio dell'arrotolatore. Modello galvanizzato Modello in acciaio inox	372407 372408
	Pistole per acqua Modello in ottone. Protezione esterna in gomma anche sul grilletto. Blu. Modello in acciaio inox. Protezione esterna in gomma anche sul grilletto. Bianco. Modello per acqua alta temperatura in acciaio inox. Protezione esterna in materiale isolante, anche sul grilletto. Rosso.	400110 400210 400310
	Attacchi rapidi per bassa pressione-raccordo/attacco tubo - 15 bar Raccordo girevole, 1/2" maschio - attacco tubo 3/8" - ottone/acciaio galvanizzato Raccordo girevole, 1/2" maschio - attacco tubo 1/2" - ottone/acciaio galvanizzato Raccordo girevole, 1/2" maschio - attacco tubo 3/4" - ottone/acciaio galvanizzato Raccordo girevole, 1/2" maschio - attacco tubo 3/8" - acciaio inox Raccordo girevole, 1/2" maschio - attacco tubo 1/2" - acciaio inox Raccordo girevole, 1/2" maschio - attacco tubo 3/4" - acciaio inox	430110 430210 430310 430410 430510 430610
	Attacchi rapidi per bassa pressione-raccordo/raccordo - 15 bar Raccordo girevole, 1/2" maschio - 3/8" maschio - acciaio galvanizzato Raccordo girevole, 1/2" maschio - 1/2" maschio - acciaio galvanizzato Raccordo girevole, 1/2" maschio - 3/4" maschio - acciaio galvanizzato Raccordo girevole, 1/2" maschio - 3/8" maschio - acciaio inox Raccordo girevole, 1/2" maschio - 1/2" maschio - acciaio inox Raccordo girevole, 1/2" maschio - 3/4" maschio - acciaio inox	430710 430810 430910 431010 431110 431210
	Attacchi rapidi per alta pressione-raccordo/raccordo - 180 bar Raccordo girevole, 3/8" maschio - 3/8" maschio - acciaio galvanizzato Raccordo girevole, 3/8" maschio - 3/8" maschio - acciaio inox	431310 431410

KOMSA

KOMSA ITALIA s.r.l. - Via A. Moro, 18 - 40068 S. LAZZARO DI SAVENA (BO)

Tel. +39.051.625.55.33 +39. 051.625.60.61 Fax +39.051.625.51.88

Internet: www.komsa.it E-mail: info@komsa.it