

# KOMSA



## LPK

**Gruppo-filtro ad alta pressione  
per l'aspirazione delle polveri  
nelle industrie**

# Piccole dimensioni fanno una grande differenza

Il gruppo-filtro LPK offre la soluzione ideale per rimuovere fumi e polveri nelle varie industrie. Tipiche aree di applicazione sono le officine di saldatura, le auto officine, le industrie per l'edilizia, panifici, lavanderie ed altri settori.

Il gruppo-filtro LPK è ideale anche per la pulizia delle postazioni di lavoro e dei pavimenti.

- semplice da usare
- compatto, per un facile posizionamento
- elevata efficienza di filtrazione
- facile da installare
- flessibile
- sistema di controllo PLC integrato
- accensione/spegnimento automatico e funzionamento al minimo, per un risparmio energetico
- accensione/spegnimento a distanza
- manutenzione semplice

Grazie al suo design compatto, al peso contenuto e alla particolare base di appoggio, la serie LPK è facile da posizionare e da spostare tramite muletto o transpallet. Il sistema di controllo PLC assicura un'elevata funzionalità e può essere facilmente aggiornato con nuove funzioni. Il dispositivo automatico di avvio/arresto, oltre a consentire un risparmio energetico, assicura una lunga durata del filtro. La funzione di accensione/ spegnimento a distanza rende più semplice assicurarsi che tutto sia spento quando si rientra a casa dopo il lavoro.

## Utilizzo sicuro

Il funzionamento al minimo e le funzioni di controllo della temperatura riducono il rischio di surriscaldamento del motore. Una spia indica quando occorre effettuare la manutenzione.

## Filtro di concezione unica ed economica

La serie LPK è dotata di un filtro di concezione unica poichè abbina un'elevata efficienza ad una lunga durata.

Un riduttore dinamico di velocità separa le particelle di



polvere più grossa, mentre la polvere più fine viene catturata da un filtro a maniche in polipropilene. Ciò consente un facile pulizia dei filtri e una lunga durata. La filtrazione della polvere avviene in accordo alla normativa BIA, categoria U, S, G, C. Il filtro a maniche in polipropilene può essere facilmente sostituito, se necessario, con una cartuccia filtro, un filtro antistatico o un filtro per la polvere più grossa. Può inoltre essere aggiunto un microfiltro per le polveri più fini (accessorio).

## Pulizia automatica del filtro (standard)

La pulizia automatica del filtro permette di ottenere elevate prestazioni in continuo. Nella serie LPK la pulizia del filtro avviene tramite un getto d'aria compressa in senso inverso. Tramite la rapida apertura di una valvola posta sopra al filtro, si crea un potente getto d'aria che provoca il distacco della polvere dalla superficie del filtro a maniche.

## Completo e pronto per l'uso

KOMSA può effettuare l'installazione del sistema LPK, ma nel caso voleste farlo voi, si tratta di un'operazione molto semplice. Potete ordinare il Kit di installazione completo di tutto il materiale occorrente. Vedi esempio nella pagina successiva.

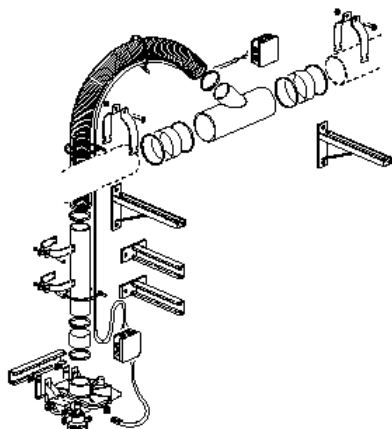
KOMSA può offrirvi inoltre una vasta gamma di accessori come set di pulizia, valvole, bracci mobili e utensili con un sistema integrato di aspirazione fumi e polveri.



Una spia segnala quando occorre effettuare la manutenzione.

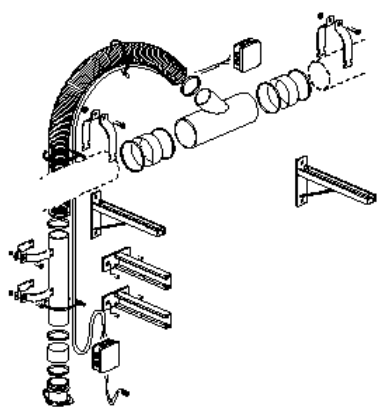
## Kit LPK

**Installare il vostro gruppo-filtro LPK è facile!**  
**Per aiutarvi KOMSA vi offre un'ampia gamma di kit di montaggio per le diverse applicazioni, completi di tutto il materiale necessario all'installazione e delle istruzioni di montaggio.**  
**Vedi i seguenti esempi:**



### **Valvola automatica T 50 FV, Ø 63 mm.**

Un Kit per il collegamento ad utensili pneumatici per smerigliatura, taglio, sabbatura, etc. Il Kit è completo di tutti i particolari necessari per installazione e collegamento al sistema ad alta pressione. Sono inclusi anche raccordi, giunti, staffe per tubo, cavo pilota, etc.



### **Valvola K 50, Ø 63 mm**

E' la soluzione ideale per chi necessita di un semplice imbocco per operazioni di pulizia. Il Kit è completo di valvola a cerniera, tubo, manicotti di giunzione, staffe, etc., tutto il materiale necessario per il collegamento al tubo principale di alta pressione.

Il box insonorizzante, disponibile come accessorio, riduce il livello di rumorosità a 62 dB(A) per LPK 1 e a 64 dB(A) per LPK 2.



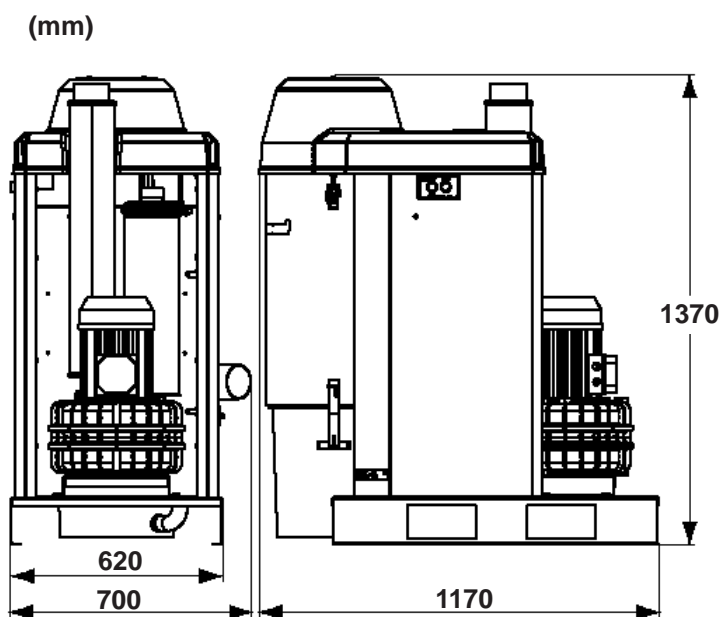
Tutti i collegamenti sono situati nella stessa posizione per facilitare l'installazione.



Il sacco in plastica per il contenitore di raccolta si sostituisce facilmente.

Modello	LPK		
	1	2	
Potenza	kW	3,0	5,5
Portata a bocca libera	m <sup>3</sup> /h	290	420
Portata a -15 kPa	m <sup>3</sup> /h	150	250
Depressione max.	kPa	-22	-21
Superficie filtrante	m <sup>2</sup>	1,1	1,6
Durata filtro (prevista)	h	5000	5000
Rumorosità ISO	dB(A)	72	74
Rumorosità ISO con box insonorizzante	dB(A)	62	64
Peso	kg	110	140

**Filtrazione: BIA categoria U,S,G,C.**



#### Informazioni ambientali

Basso consumo di energia grazie al dispositivo di avvio/ arresto automatico.

Laccatura e lavaggio privi di solventi.

Cavi non alogeni (senza PVC).

Materiale riciclabile al 92-94% (del peso) in base al tipo.

# KOMSA

KOMSA ITALIA s.r.l. - Via A. Moro, 18 - 40068 S. LAZZARO DI SAVENA (BO)

Tel. +39.051.625.55.33 +39. 051.625.60.61 Fax +39.051.625.51.88

Internet: [www.komsa.it](http://www.komsa.it) E-mail: [info@komsa.it](mailto:info@komsa.it)