

# KOMSA



## EPK

**Impianti ad alta pressione per installazioni fisse o semi-mobili**

# IMPIANTI EPK

## Piccolo ingombro, grandi prestazioni

### Multiuso

Gli impianti EPK della KOMSA rappresentano la soluzione ideale per le prestazioni di lavoro che necessitano di un sistema flessibile e di facile utilizzo per l'aspirazione di polvere di smerigliatura, levigatura e di saldatura. Questi impianti sono adatti anche per la pulizia degli ambienti di lavoro e dei pavimenti.

Officine meccaniche, carrozzerie, lavorazioni con fibra di vetro e problemi di saldatura rappresentano una tipica area di applicazione di questi impianti.

Sono disponibili tre modelli diversi, il più potente dei quali è sufficiente per servire fino a sei punti di aspirazione in funzione contemporaneamente.

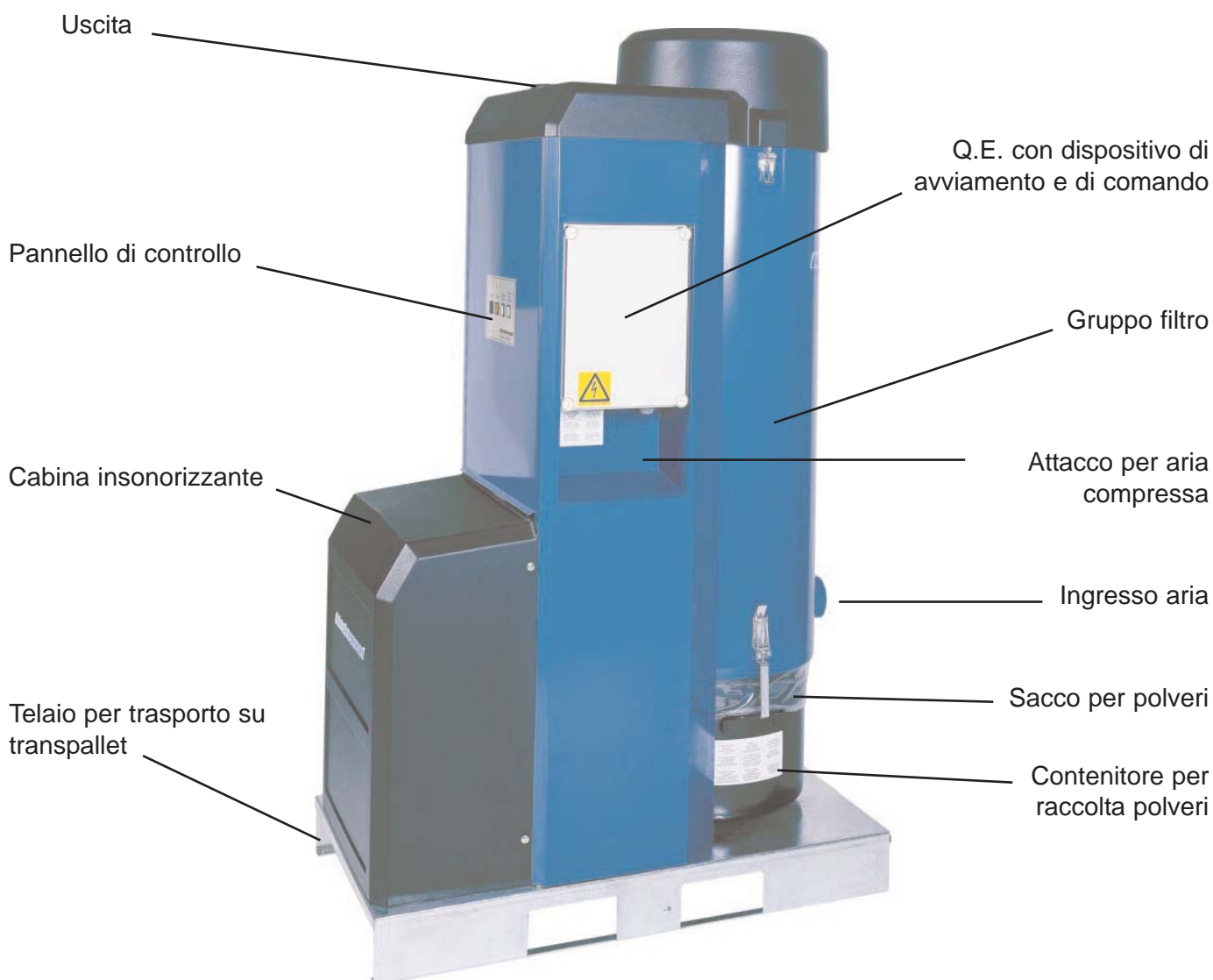
Il numero totale dei punti di aspirazione utilizzabili dipende comunque dal tipo di applicazione, dal grado di contemporaneità e dal modello di utensile o bocchetta in funzione.

### Risparmio di energia

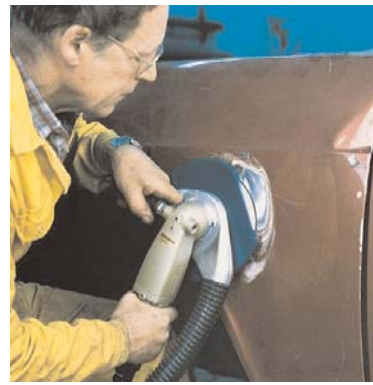
Un'installazione fissa offre la possibilità di utilizzare sia delle valvole automatiche serie "TAV", sia dei dispositivi di avviamento/spegnimento automatico dell'impianto.

Queste valvole provvedono a fornire l'aspirazione solo quando è necessario, garantendo così risparmi energetici, riducendo i livelli di rumorosità ed aumentando la flessibilità dell'impianto.

In media, usando queste valvole, si può triplicare la quantità dei punti che possono essere serviti da uno stesso impianto.



- Multiuso
- Installazione fissa o mobile
- Completo e pronto per l'uso
- Bassi costi di funzionamento e di manutenzione
- Design compatto
- Silenzioso
- Elevata efficienza di filtrazione
- Filtro di lunga durata



Aspirazione alla fonte di polvere di levigatura

### La silenziosità: una caratteristica prioritaria

Le richieste di un miglior ambiente lavorativo sono sempre più frequenti al giorno d'oggi.

E' importante ridurre il più possibile il livello di rumorosità negli ambienti. Il modello EPK è stato studiato appositamente per rispondere a tali esigenze. Naturalmente la cabina insonorizzante è facilmente rimovibile per la manutenzione.

### Il filtro: funzionamento

Il principio di funzionamento nel modello EPK è unico, in quanto combina l'alta efficienza con la lunga durata.

Quando il gruppo è in funzione, la polvere e le particelle vengono trasportate attraverso i tubi rigidi o flessibili, fino all'ingresso del filtro dove le particelle più pesanti sono separate per inerzia e cadono nel contenitore sottostante. Le particelle più leggere seguono il flusso d'aria verso l'alto e vengono intercettate dal filtro. Una valvola a disco, posizionata nella parte superiore dell'impianto, regola la pulizia dei filtri.

A causa della depressione che si crea, quando la valvola a disco si apre, si genera un breve e potente flusso d'aria controcorrente che pulisce i filtri.

Su richiesta è disponibile - come accessorio - un sistema di pulizia RF a flusso alternato. In questa versione, mentre la macchina è in funzione, si procede alla pulizia di metà dei filtri mentre i restanti rimangono in aspirazione. La pulizia del filtro tipo RF è adatta quando l'impianto è in costante utilizzo e per polveri con particolari caratteristiche.



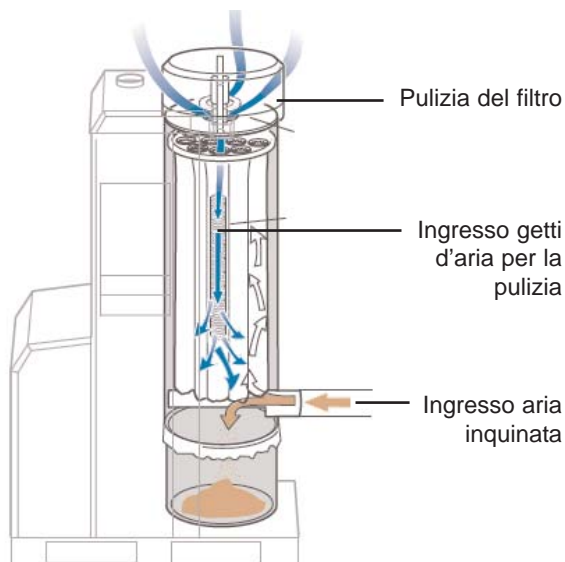
Industria materiali compositi



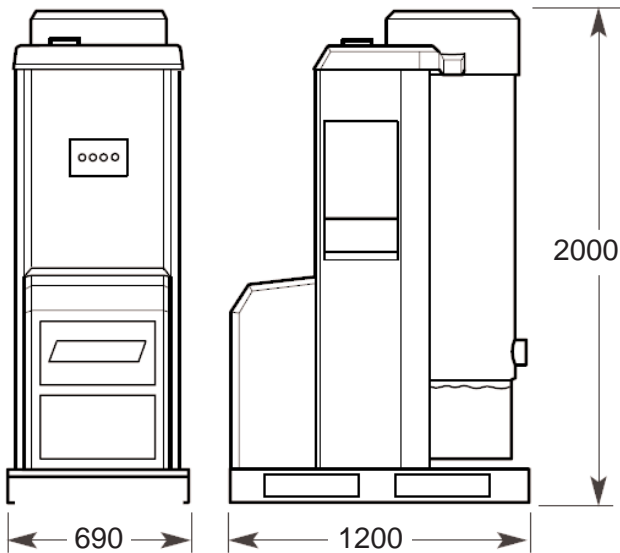
Aspirazione di fumi di saldatura direttamente dalla torcia



Pulizia di pavimenti



Aspirazione alla fonte di polvere di smerigliatura



Modello		EPK 1	EPK 2	EPK 3
Potenza	kW	3	5,5	13
Portata a bocca libera	m <sup>3</sup> /h	270	450	860
Portata a -15 kPa	m <sup>3</sup> /h	110	290	500
Depressione max.	kPa	-25	-25	-25
Superficie filtrante	m <sup>2</sup>	3	3	3
Durata filtro (prevista)	h	4000-6000	4000-6000	4000-6000
Rumorosità ISO*	dB(A)	63	64	67
Peso	kg	194	235	333

Filtrazione: BIA categoria U,S,G,C.

(\*) a 1 m

## Come scegliere il giusto gruppo EPK per la vostra applicazione

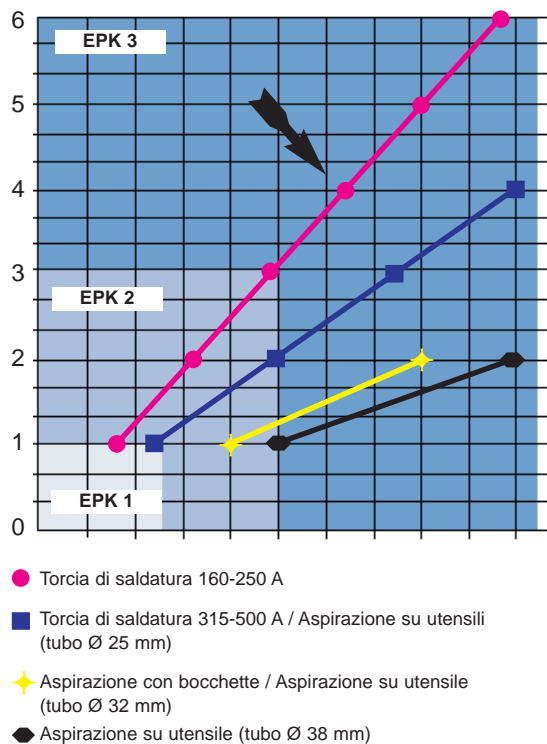
Il grafico sulla destra mostra quanti punti di aspirazione possono essere serviti con ognuno dei gruppi EPK, in relazione al tipo di applicazione.

### Come determinare quale gruppo EPK si adatta meglio alle vostre esigenze:

Selezionate l'applicazione dalla tabella, seguite la linea colorata sul grafico fino al numero di punti di aspirazione necessari e controllate quale modello corrisponde a questo numero.

### Esempio pratico per realizzare un impianto

Si deve realizzare un impianto per quattro utenti, ciascuno dei quali utilizza torce di saldatura a basso amperaggio. Il grafico mostra che per questo numero di punti di aspirazione e questo tipo di impiego la scelta migliore è il gruppo EPK 3. E' semplice!



### Installazione fissa:

Quando l'impianto è posizionato in un punto fisso, possono essere utilizzate le valvole automatiche. Uno dei vantaggi di queste valvole è quello di consentire l'utilizzo dell'aspirazione soltanto quando è necessario, con la regolazione automatica del flusso d'aria. Poichè nella pratica l'utilizzo simultaneo di tutte le utenze avviene raramente, la scelta di valvole automatiche può raddoppiare o triplicare il numero dei punti di aspirazione collegabili all'impianto. La percentuale media di utensili utilizzati contemporaneamente è detta "fattore di simultaneità". Per determinare questo fattore è bene esaminare le tipiche condizioni di lavoro nella propria officina. Si ricorda, comunque, che il numero massimo di punti in funzione utilizzati contemporaneamente è sempre determinato dal tipo di applicazione e dal modello EPK scelto (vedere grafico).

### Gruppo EPK (400 V - 50 Hz)

- EPK 1 avviamento diretto
- EPK 2 avviamento Y/D
- EPK 3 avviamento Y/D

### Accessori

- Silenziatore
- Sacchetti raccolta polvere da 70 l (100 pz)
- Contaore
- Commutatore per aria compressa

# KOMSA

KOMSA ITALIA s.r.l. - Via A. Moro, 18 - 40068 S. LAZZARO DI SAVENA (BO)

Tel. +39.051.625.55.33 +39. 051.625.60.61 Fax +39.051.625.51.88

Internet: www.komsa.it E-mail: info@komsa.it