

# ARROTOLATORE PER CAVI ELETTRICI SERIE 793

SISTEMA  
QUALITA'  
ISO 9001

SISTEMA  
AMBIENTALE  
ISO 14001



ARROTOLATORE PER CAVI ELETTRICI  
SPECIFICO PER USO INDUSTRIALE

**KOMSA - LINEA 2**  
*Arrotolatori per tubi e cavi*



ARROTOLATORI PER  
TUBI E CAVI

# ARROTOLATORE PER CAVI ELETTRICI SERIE 793 PER ELEVATA POTENZA A REGIME

Il nuovo arrotolatore per cavi elettrici KOMSA Serie 793 con riavvolgimento automatico è indicato per applicazioni pesanti nei vari settori dell'industria.

La Serie 793 è testata ed approvata dalla Intertek ETL SEMKO in accordo alle direttive comunitarie IEC 1316.

## Sicuro

Il nuovo arrotolatore per cavi Serie 793 è completo di termica di protezione che provvede al distacco automatico di tutte le fasi in caso di necessità, garantendo il sicuro utilizzo dell'arrotolatore. La termica di protezione, il cavo in gomma e l'anello di contatto sono progettati per funzionare ad alto amperaggio. L'arrotolatore Serie 793 può funzionare in continuo fino a 6900W.

L'arrotolatore Serie 793 è realizzato in materiale composito con la staffa in acciaio galvanizzato. Grazie all'elevata resistenza agli urti di questi materiali si elimina il rischio di danni alla molla e altre parti mobili.



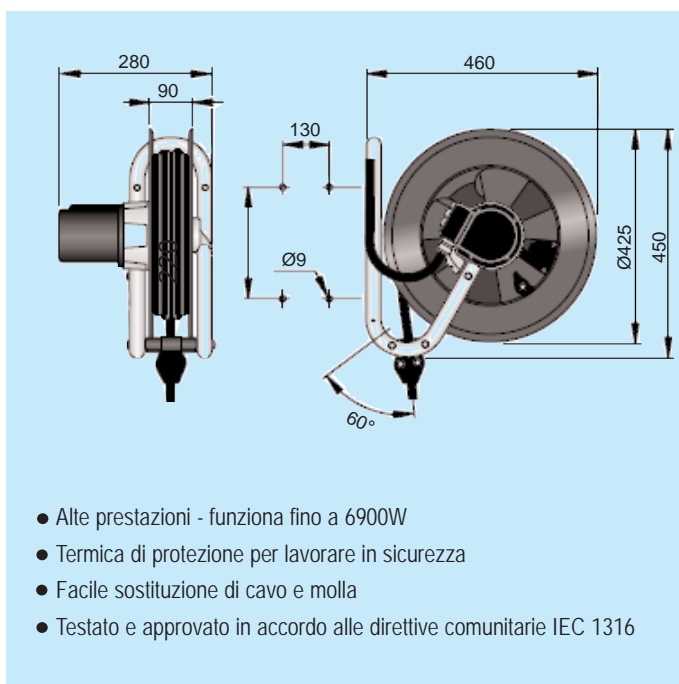
## Facile da utilizzare

L'arrotolatore Serie 793 si installa in modo semplice e veloce su qualsiasi parete o soffitto. La struttura aperta consente una facile sostituzione del cavo elettrico.

La regolazione ottimale della molla consente lo svolgimento e il riavvolgimento del cavo in maniera uniforme e regolare.

La guida del cavo in uscita è regolabile in modo da minimizzare la frizione tra il cavo e la guida stessa. Ne consegue una minor usura del cavo ed una maggior facilità di utilizzo dell'arrotolatore.

Il nuovo arrotolatore per cavi è disponibile nelle versioni monofase e trifase, ognuna delle quali porta due diverse lunghezze di cavo.



- Alte prestazioni - funziona fino a 6900W
- Termica di protezione per lavorare in sicurezza
- Facile sostituzione di cavo e molla
- Testato e approvato in accordo alle direttive comunitarie IEC 1316

## Modelli - Serie 793

Voltaggio	Amp.	Conduttori no. x area	Lungh. cavo m	Tipo di cavo	W	Art. incl. cavo	Peso Kg.
230 V	16 A	3 x 2.5mm <sup>2</sup>	18	H07RN-F	3680	700293	14
			25			700493	16
400 V	10 A	5 x 2.5mm <sup>2</sup>	15	H07RN-F	6900	701293	14
			22			701493	16

Grado di protezione: IP 55  
Temperatura di funzionamento: -10°/+50°C  
Riciclabilità del materiale: 98% del peso

# KOMSA

KOMSA ITALIA s.r.l. - Via A. Moro, 18 - 40068 S. LAZZARO DI SAVENA (BO)

Tel. +39.051.625.55.33 +39. 051.625.60.61 Fax +39.051.625.51.88

Internet: [www.komsa.it](http://www.komsa.it) E-mail: [info@komsa.it](mailto:info@komsa.it)