

ARROTOLATORE PER TUBI SERIE 889



KOMSA - LINEA 2
Arrotolatori per tubi e cavi

NUOVO ARROTOLATORE KOMSA
A STRUTTURA APERTA



ARROTOLATORE PER TUBI SERIE 889



- Uscita del tubo regolabile (ruota 120°).
- Da montare a parete/ soffitto/ pavimento.
- La tensione della molla si regola facilmente dal mozzo (tramite utensile).
- Dispositivo di bloccaggio del tubo alla lunghezza desiderata, facilmente disinseribile.
- Può essere fornito con o senza tubo.

Arrotolatore KOMSA serie 889 realizzato con struttura aperta e nuovi materiali.

La consapevolezza dell'importanza di un ambiente di lavoro sicuro è sempre più diffusa ed è assodato che l'utilizzo di arrotolatori per tubi porti numerosi vantaggi.

Un pavimento libero dalle tubazioni è un primo elemento di sicurezza, in quanto vengono evitati gli incidenti e gli infortuni dovuti ai grovigli di tubi lasciati sul pavimento. Inoltre, la pulizia dell'ambiente è più semplice e veloce.

Tenere avvolte sull'arrotolatore le tubazioni che non si utilizzano significa non rovinarle.

L'impiego degli arrotolatori, quindi, permette sia di mantenere l'ordine, sia di incrementare la sicurezza nelle officine e in qualsiasi altro ambiente di lavoro.

La serie 889, grazie alla sua struttura, non richiede manutenzione ed è facile da usare.

Modelli

Elemento	Max pressione d'esercizio	Dimensioni del tubo		Art. con tubo	Art. senza tubo
		Diam. int. mm (pollici)	Lunghezza m		
Aria/Acqua	15 bar	10 (3/8)	20	800689 ^c	800589 ^c
		12,5 (1/2)	15	800889	800789
Acqua ind. alimentare	20 bar	12,5 (1/2)	13+2*	801089 ^a	-
Acqua alta pressione	250 bar	10 (3/8)	18	801889 ^p	801789 ^p
Olio	75 bar	12,5 (1/2)	15	801689	801589

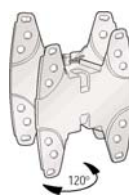
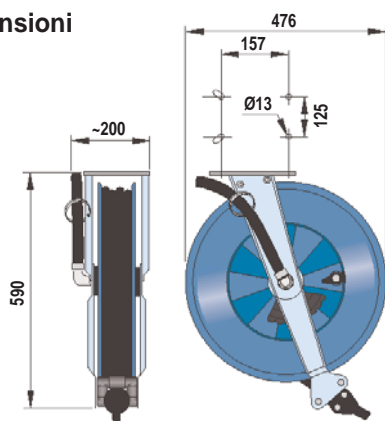
A = tubo alimentare antimacchia

C = tubo immissione 1/2" (dove non precisato tubo di immissione e tubo di distribuzione hanno lo stesso diametro).

D = Max 150°C a 100 bar opp. 50°C a 250 bar (non si può utilizzare contemporaneamente con temperatura e pressione d'esercizio massime).

(*) 2m di tubo rimangono svolti.

Dimensioni



Accessori

Staffa girevole per montaggio a parete

Art. 372407 (galvanizzato)

Art. 372408 (acciaio inox)

Materiale riciclabile: 100% del peso

Peso: 11 - 16 kg

KOMSA

KOMSA ITALIA s.r.l. - Via A. Moro, 18 - 40068 S. LAZZARO DI SAVENA (BO)

Tel. +39.051.625.55.33 +39. 051.625.60.61 Fax +39.051.625.51.88

Internet: www.komsa.it E-mail: info@komsa.it