

KOMSA



Filtro a cassette FMK (1.700-10.200 m³/h)

Adatto per l'aspirazione di molte polveri fini incluso sfridi metallici, materiale composito e altre polveri



Utilizza cassette filtranti

Applicazioni:

Rettifica da banco • Taglio • Insacchettamento • Dosatori • Trasportatori • Miscelatori

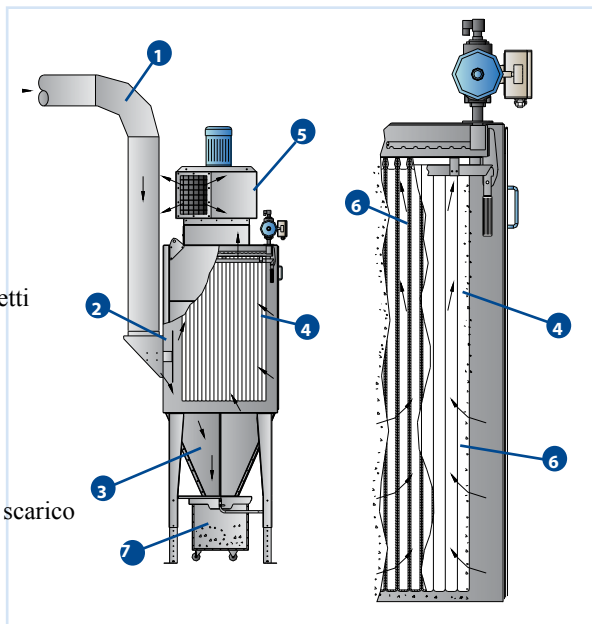
Caratteristiche

- I cassette offrono un'ampia area filtrante e durano di più delle cartucce*
- Costruzione compatta*
- Pulizia ad aria compressa*
- Disponibile in vari tessuti filtranti*
- Costruzione galvanizzata per installazione interna ed esterna*
- Disponibile con elettroventilatori integrati o montati separatamente*

Funzionamento

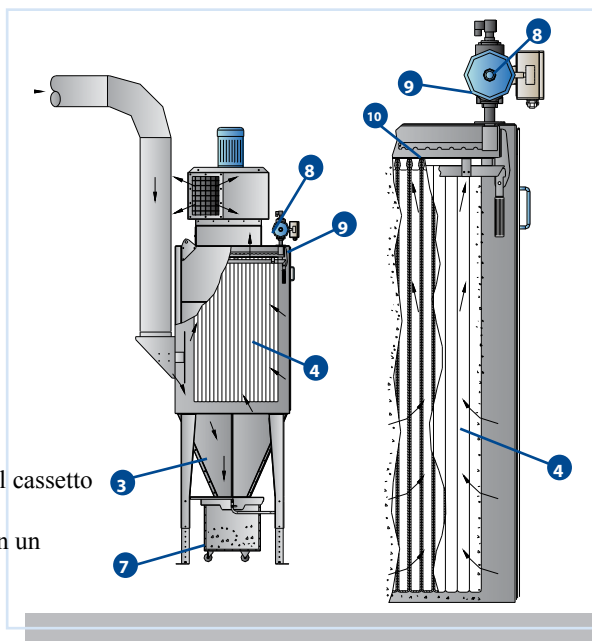
...durante il normale funzionamento

1. Durante il normale funzionamento, l'aria carica di polvere dell'impianto scende nella tubazione di ingresso **1**
2. Un deflettore standard **2** è montato all'entrata del filtro per rallentare il flusso d'aria e convogliare la polvere in basso nell'area della tramoggia **3** proteggendo i tessuti filtranti dalle polveri abrasive
3. La polvere più leggera si raccoglie sulla parte esterna dei cassettei filtranti **4** mentre l'aria pulita passa all'interno di ciascun elemento filtrante. **6**
Infine l'aria pulita passa attraverso l'elettroventilatore **5** dove l'aria potrà essere reimpressa nell'ambiente o scaricata all'esterno
4. La polvere più pesante si deposita nell'area della tramoggia di scarico dove può essere scaricata in un contenitore di metallo **7** o tramite una valvola rotativa **3**



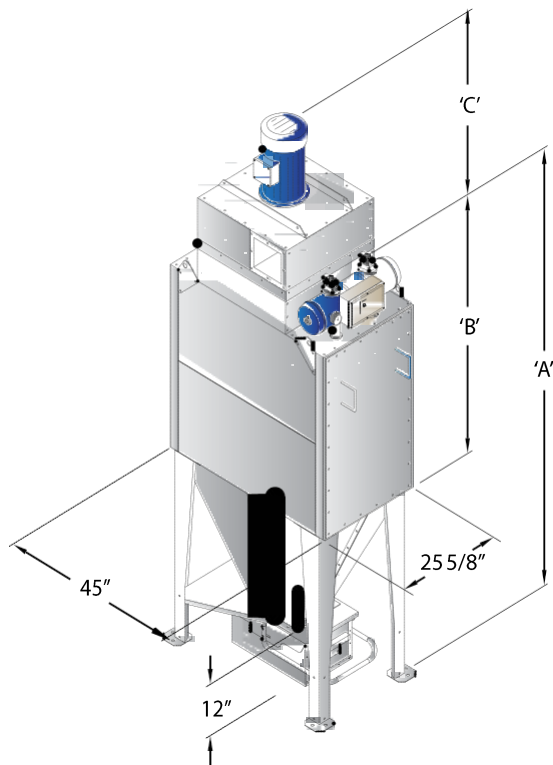
...durante la pulizia

1. Il filtro FMK utilizza un misuratore Delta-P per controllare la pulizia ad aria compressa. In sostanza, il filtro si autopulisce quando è necessario !
2. Una linea di aria compressa **9** deve essere collegata ad un'estremità del collettore aria compressa **8**
3. Un'elettrovalvola si apre per permettere il passaggio dell'aria compressa dal collettore rispettivo **8** nei tubi per la pulizia. **10** I tubi per la pulizia sono allineati sopra OGNI fila del cassetto filtrante
4. La corrente soffia verso il basso, portando via la polvere dal cassetto filtrante **4** (dall'interno verso l'esterno) e la deposita nell'area della tramoggia di scarico **3** per essere raccolta in un contenitore di metallo **7** o scaricata tramite una valvola rotativa



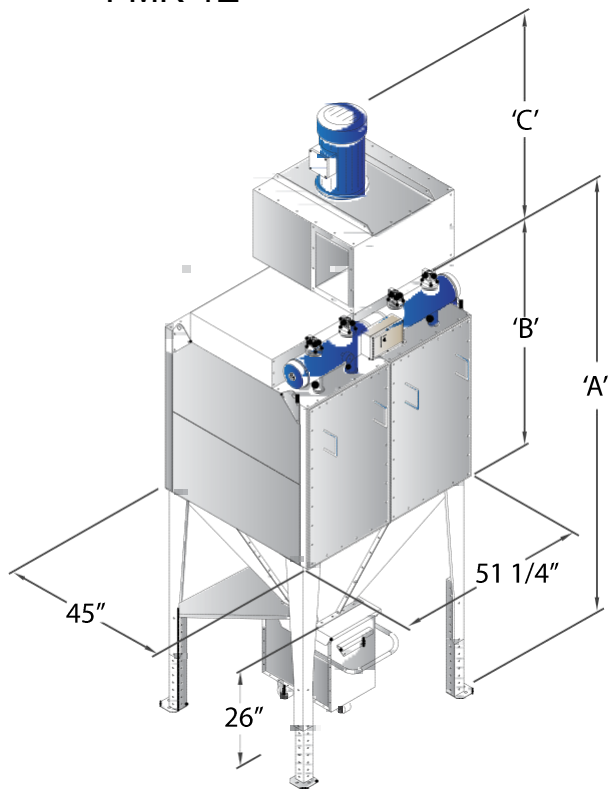
Specifiche dei modelli

FMK 2E



Unità con contenitore da 50 lt

FMK 4E

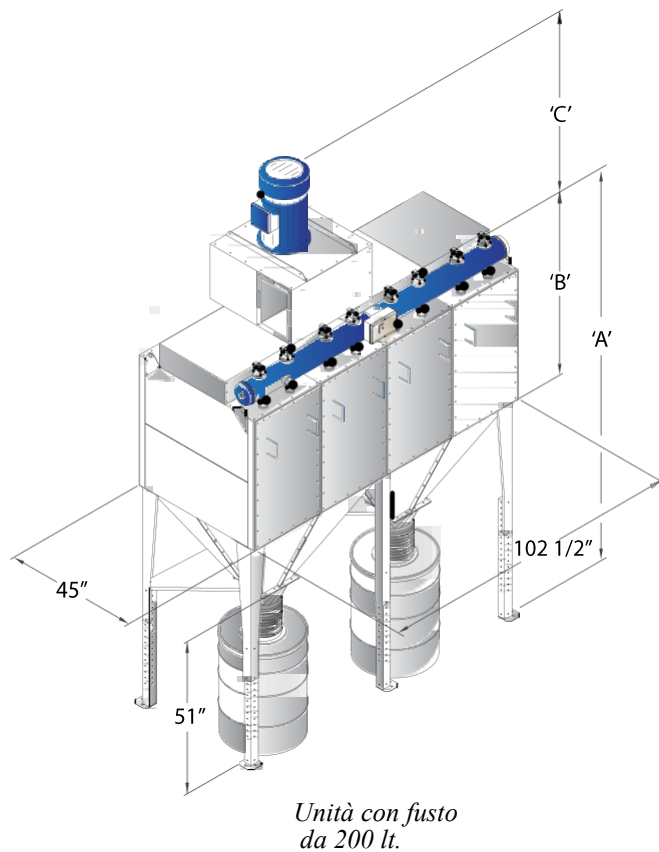
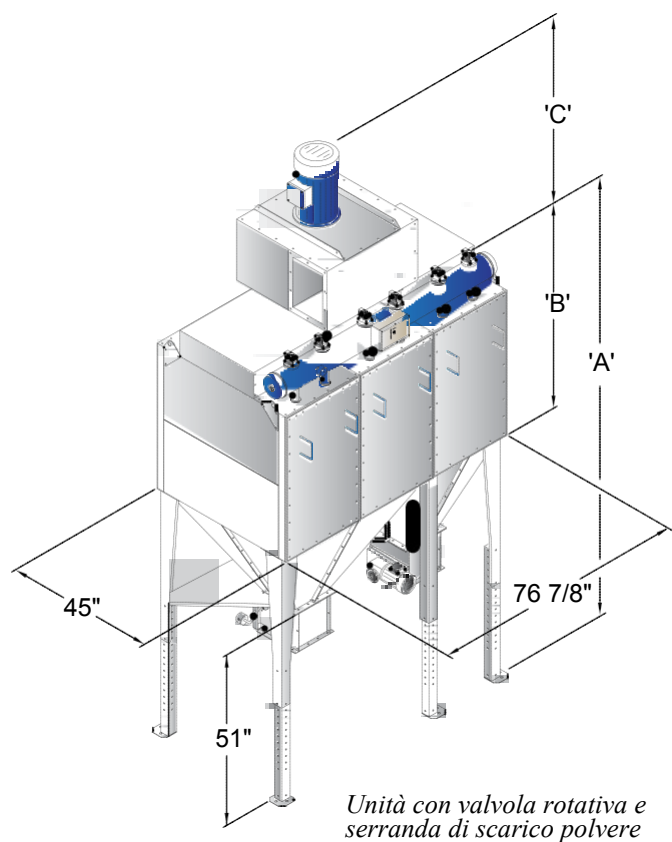


Unità con contenitore da 100 lt.

NUMERO MODELLO	N. CASSETTI E DIMENSIONI	MATERIALE FILTRANTE (m2)	MAX PORTATA D'ARIA (m3/h)	'A 1' con contenitore piccolo (50 lt.) in mm	'A 2' con contenitore grande (100 lt.) in mm	'A 3' con fusto (200 lt.) o valvola rotativa in mm	'B' in mm	'C' in mm	ELETTRO-VENTILATORE VERSIONE STANDARD
FMK 2 E/ 4	2 (4 FILE)	15	1.700	2.590	2.946	3.580	1.448	509	FM 616 3HP
FMK 2 E/ 6	2 (6 FILE)	22	2.550	2.590	2.946	3.580	1.448	533	FM 620 5HP
FMK 4 E/ 4	4 (4 FILE)	30	3.400	2.590	2.946	3.580	1.448	533	FM 620 5HP
FMK 4 E/ 6	4 (6 FILE)	44	5.100	2.590	2.946	3.580	1.448	610	FM 625 7,5 HP

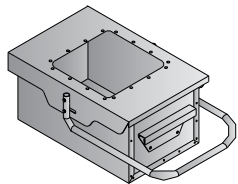
FMK 6E

FMK 8E

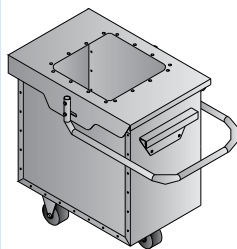


NUMERO MODELLO	N. CASSETTI E DIMENSIONI	MATERIALE FILTRANTE (m ²)	MAX PORTATA D'ARIA (m ³ /h)	'A 1' con contenitore piccolo (50 lt.) in mm	'A 2' con contenitore grande (100 lt.) in mm	'A 3' con fusto (200 lt.) o valvola rotativa in mm	'B' in mm	'C' in mm
FMK 6 E/ 4	6 (4 FILE)	45	5.097	2.590	2.946	3.580	1.448	610
FMK 6 E/ 6	6 (6 FILE)	66	7.646	2.590	2.946	3.580	1.448	965
FMK 8 E/ 4	8 (4 FILE)	59	6.796	2.590	2.946	3.580	1.448	838
FMK 8 E/ 6	8 (6 FILE)	88	10.194	2.590	2.946	3.580	1.448	965

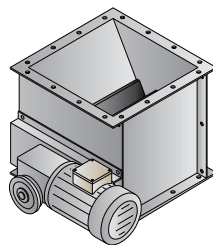
Accessori



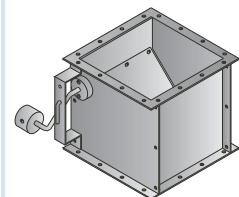
Contenitore da 50 lt
a sgancio rapido



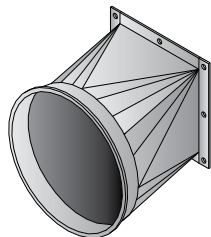
Contenitore da 100 lt. a
sgancio rapido con ruote



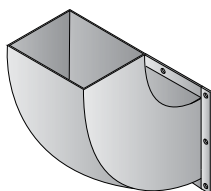
Valvola rotativa NRS3



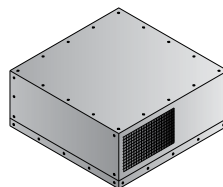
Valvola di scarico
NFSU3 controilanciata



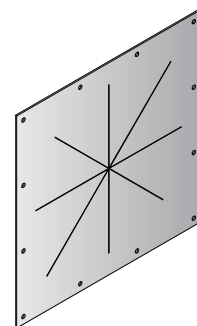
Uscita ventilatore



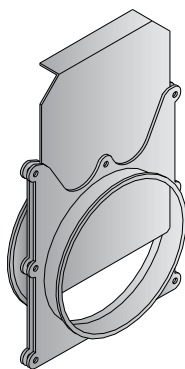
Curva uscita
ventilatore



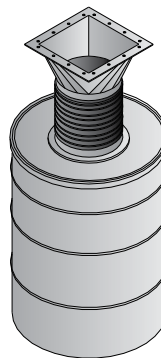
Silenziatore



Membrana
antiesplorione



Serranda uscita
ventilatore



Fusto da 200 lt.

Soluzioni KOMSA per le vostre necessità di aspirazione

Vi mostriamo qui di seguito alcuni esempi di sistemi di aspirazione che fanno parte della nostra ampia gamma di prodotti.

Per maggiori informazioni potrete visitare il nostro sito internet: www.komsa.it

Bracci di aspirazione



Sistemi di aspirazione per gas di scarico veicoli



Elettroventilatori



Filtri



Filtri per impianti centralizzati



Filtri carrellati



Aspiratori industriali ad alta pressione



Arrotolatori per tubi e cavi



KOMSA

KOMSA ITALIA SRL - Via A. Moro, 18 - 40068 S. LAZZARO DI SAVENA (BO)

Tel. +39.051.625.55.33 +39.051.625.60.61 Fax +39.051.625.51.88

www.komsa.it e-mail: info@komsa.it