

Braccio di aspirazione MD

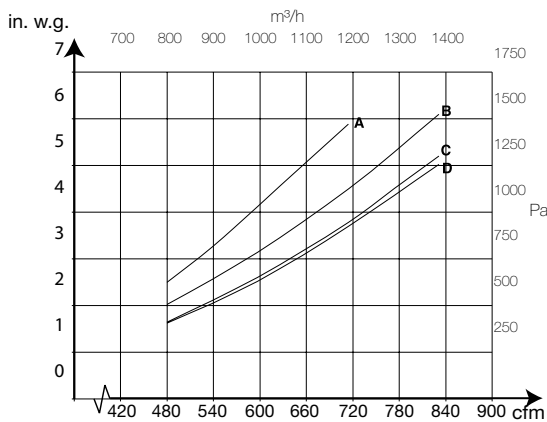


Il braccio di aspirazione MD è adatto per applicazioni di tipo medio/pesante. Il braccio è dotato di un tubo di aspirazione Ø160 mm che, unito al supporto a pantografo esterno, fornisce un'elevata portata ed una minima caduta di pressione. E' perfettamente bilanciato e facile da posizionare.

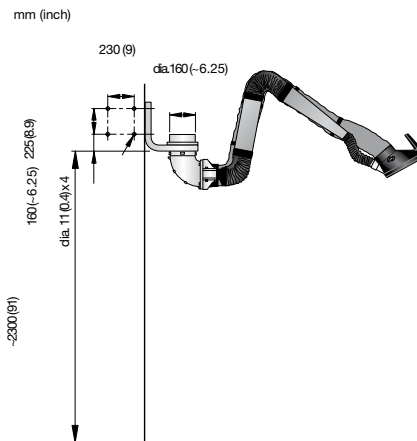


- Robusta ralla che permette al braccio una rotazione di 360°
- Il meccanismo di supporto racchiuso nel pantografo protegge il braccio da sporco e polvere
- Può essere montato con diverse staffe, bracci a bandiera e canaline di aspirazione
- Dotato di serrandina sulla cappa, consente il risparmio di energia se non utilizzato
- Il tubo è facile da togliere per la pulizia
- La cappetta è inclinabile in tutte le direzioni

Caduta di pressione



CFM A, B: 4 m, C: 3 m, D: 2 m



Descrizione	Raggio azione m	Portata aria m³/h (cfm)	Attacco Ø, mm (in.)	Max. temperatura fumi, °C (°F)	Rumorosità alla cappa dB(A)	Peso kg (lb.)	Art n.
Braccio MD 2 m (7 ft)	2 (7)	900-1300 (500-800)	160 (6 1/4)	70 (160)	66	16 (35)	561032
Braccio MD 3 m (10 ft)	3 (10)	900-1300 (500-800)	160 (6 1/4)	70 (160)	63	20 (44)	561132
Braccio MD 4 m (14 ft)	4 (14)	900-1300 (500-800)	160 (6 1/4)	70 (160)	63	27 (60)	561232
Braccio MD 5 m (16 1/2 ft)	5 (16 1/2)	900-1300 (500-800)	160 (6 1/4)	70 (160)	63	32 (70)	561332