

Arrotolatore per tubi alta pressione

Serie 881 ATEX Ex

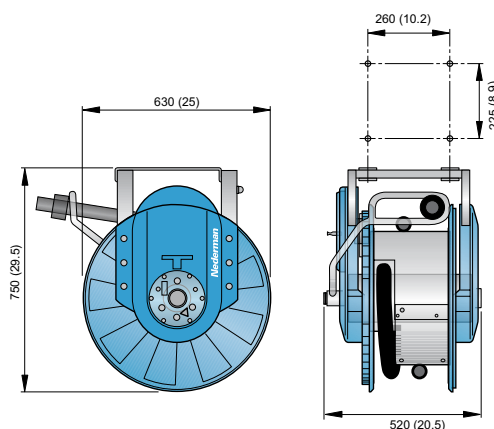
KOMSA



L'arrotolatore per tubi Serie 881 EX facilita l'utilizzo di lunghi e pesanti tubi per alta pressione, ne riduce l'usura e il rischio di possibili incidenti mantenendo la zona di lavoro pulita e in ordine. La serie 881 EX rappresenta la soluzione migliore per riporre un tubo per alta pressione al termine di un lavoro.

Omologazione in Zona 22 per polvere, come da normativa ATEX 94/9/EC Gruppo II, Categoria 3D.

- Adatto per aspirare polvere potenzialmente esplosiva
- Completo di serrandina automatica e microinterruttore



Max. aspirazione kPa (psi)	Dimensioni tubo Ø int., mm	Dimensioni tubo Lungh., m	Tubo tipo	Peso kg	Arrotolatore con tubo, Art.	Arrotolatore senza tubo, Art.
45 (7)	38	10	L	26-28	805881	805981
45 (7)	50	10	L	26-28	806081	

Materiale riciclabile: 100% N.B. Tutti gli arrotolatori vengono forniti senza tubo di immissione.

Ø attacco, mm	Art.
63	374390
100	374389

Kit di montaggio

Il kit include tutto il materiale necessario all'installazione con attacchi Ø 63 mm o Ø 100 mm (giunto di derivazione, manicotti di giunzione, tubo di collegamento P63, staffe 300 mm, cavo pilota, scatola di derivazione, reggette e morsetti).