

## RBU

### Quando serve più potenza nel trattamento di grossi detriti o nella rimozione di materiale di scarto attraverso lunghe tubazioni

---



Una maggior potenza viene richiesta quando occorre trasportare grossi e pesanti pezzi di materiale attraverso lunghe tubazioni. Il gruppo RBU funziona ininterrottamente ad un'elevata potenza di aspirazione, mantenendo un'efficienza costante. E' la macchina ideale nei sistemi centralizzati, dove si richiede una capacità di aspirazione più elevata per compensare la maggior caduta di pressione nelle tubazioni lunghe. Il gruppo RBU può funzionare in continuo a -45kPa ed è ideale per le applicazioni di pulizia industriale e nell'aspirazione diretta da utensili. La qualità che rende unico il gruppo RBU è la combinazione di una straordinaria aspirazione e di un basso livello di rumorosità. Ciò è dovuto ad uno speciale sistema con soffiante a 3 lobi dotato di silenziosi in entrata e in uscita, il tutto racchiuso in una cabina insonorizzata.

#### Affidabile

Il nostro gruppo RBU è completo di una pompa a lobi ad alta efficienza con dispositivi di protezione, quali: controllo della temperatura, valvola di sicurezza, valvola antiritorno, ecc. Altre caratteristiche che lo rendono affidabile sono gli ingranaggi a bagno d'olio ed un motore generosamente dimensionato.

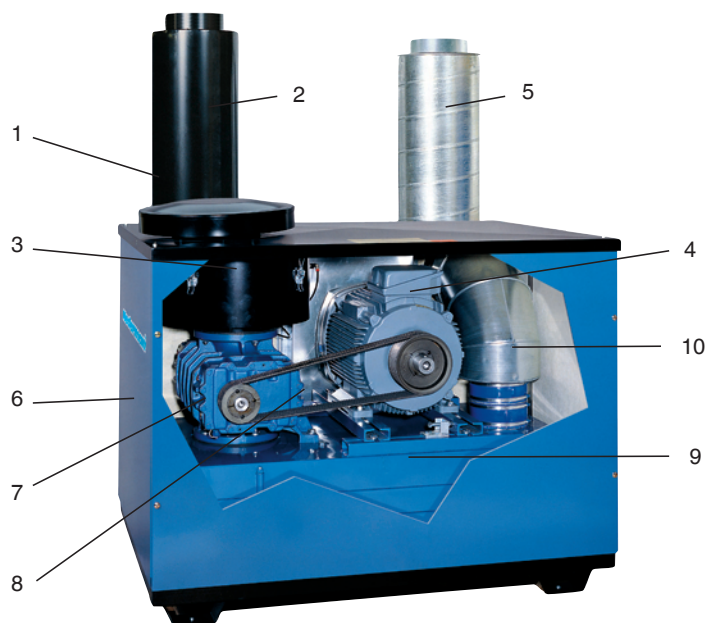
#### Alta efficienza = minori costi di energia

Quando la depressione è superiore a -30 kPa, il gruppo RBU ha un'efficienza maggiore del 30-35% rispetto ad elettroventilatori centrifughi o soffianti a canale laterale, consentendo un risparmio economico.

#### Il cuore del sistema

Il gruppo RBU, abbinato ad un filtro per polveri e ad uno starter KOMSA, forma un sistema di aspirazione ad alta pressione altamente efficiente, con avvio/arresto del gruppo e pulizia del filtro automatici. Il sistema è molto facile da usare. Si accende quando l'operatore apre una serranda di aspirazione e si spegne quando tutte le serrande sono chiuse. Il sistema include la funzione di risparmio energetico. E' possibile dividere fluidi, sfridi metallici e materiali di scarto tramite appositi preseparatori.

- Basso livello di rumorosità
- Semplicità di manutenzione
- Bassi costi di funzionamento



1. Trappola antirumore
2. 1° silenziatore in entrata
3. 2° silenziatore in entrata
4. Motore
5. 3° silenziatore in uscita
6. Box insonorizzante
7. Soffiante a 3 lobi
8. Trasmissione (copricinghia rimosso per mostrare dettagli)
9. Silenziatore primario in uscita
10. 2° silenziatore in uscita

## Accessori

FlexFilter, sistema filtrante di tipo modulare disponibile in diversi modelli. Vedi catalogo dedicato.



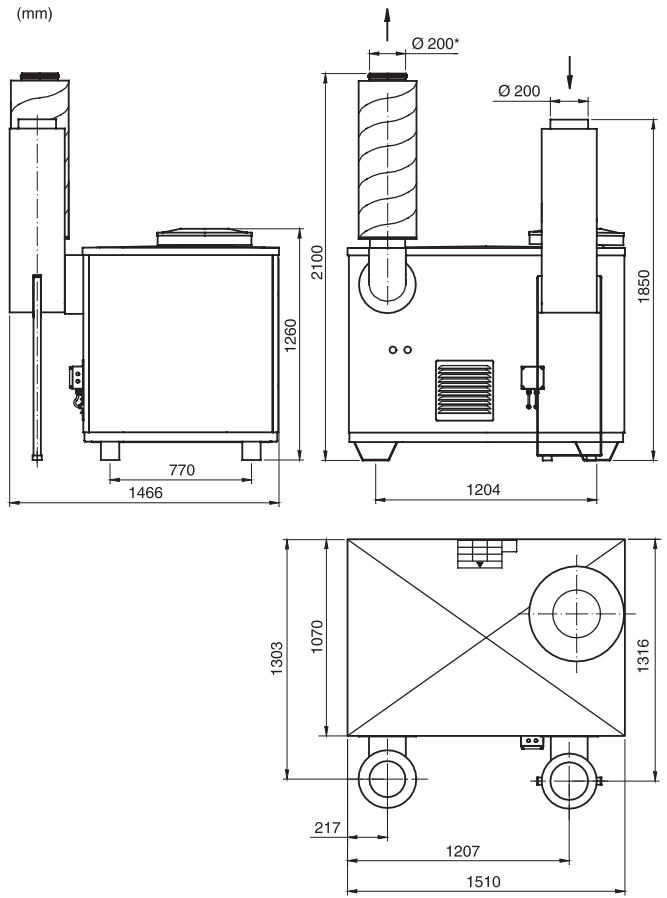
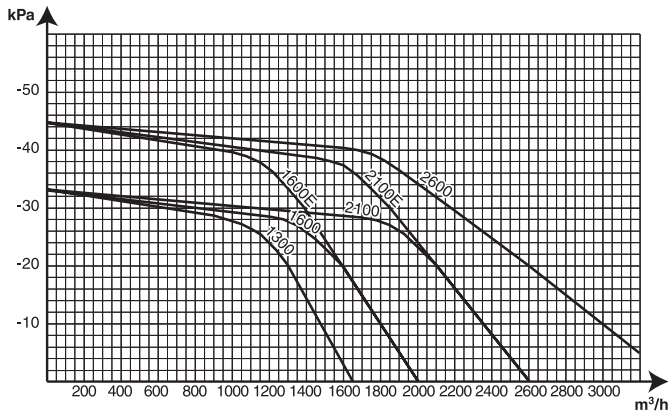
FlexFilter singolo

FlexFilter doppio

## Starter KOMSA con PLC



### Dimensioni RBU



### Dati tecnici

RBU	1300	1600	1600E	2100	2100E	2600
Peso, kg	885	915	975	1115	1150	1220
Max. depressione kPa	33	38	45	33	45	45
Portata a 20 kPa, m³/h	1300	1600	1600	2100	2100	2600
Max. portata, m³/h	1650	2000	2000	2600	2600	3200
Potenza motore, kW	22	30	30	30	45	55
Rumorosità, dB(A), ISO 11201	70	70	70	70	70	70

Modello	RBU 1300			RBU 2100	RBU 2100E	RBU 2600
230V 50Hz			105200			105500
400V 50Hz	105010	105110	105210	105310	105410	105510
208-230V 60Hz	105030	105130	105230	105330	105430	105530
460V 60Hz	105050	105150	105250	105350	105450	105550
575V 60Hz			105260			

### Dati ambientali

- Laccatura priva di solventi
- Cavi non alogeni (senza PVC).
- Basso consumo di energia grazie al dispositivo di avviamento/spengimento automatico.

# Soluzioni per le vostre necessità di aspirazione

Vi mostriamo qui di seguito alcuni esempi di sistemi di aspirazione che fanno parte della nostra ampia gamma di prodotti.

Per maggiori informazioni potrete visitare il nostro sito internet: [www.komsa.it](http://www.komsa.it)

## Bracci di aspirazione



## Sistemi di aspirazione per gas di scarico veicoli



## Elettroventilatori



## Filtri



## Filtri per impianti centralizzati



## Filtri carrellati



## Filtri carrellati ad alta pressione



## Arrotolatori per tubi e cavi



# KOMSA

KOMSA ITALIA s.r.l. - Via A. Moro, 18 - 40068 S. LAZZARO DI SAVENA (BO)

Tel. +39.051.625.55.33 +39. 051.625.60.61 Fax +39.051.625.51.88

Internet: [www.komsa.it](http://www.komsa.it) E-mail: [info@komsa.it](mailto:info@komsa.it)