

Bracci da laboratorio BT₂ Standard



BT2 Standard: Fumi e Vapori



BT2 Standard: Polveri



Aspirazione bassa



Aspirazione attraverso il banco



Aspirazione alta



Aspirazione alta modello PLUS

Nuova generazione di **bracci da laboratorio KOMSA serie BT₂ STANDARD.**

Il Sistema migliore per aspirare inquinanti, fumo e vapori negli ambienti di lavoro è aspirarlo direttamente alla fonte dove si genera. I bracci **Komsa serie BT₂** sono dotati di grande flessibilità e al contempo di ottima efficienza e possono essere utilizzati in qualsiasi ambiente di lavoro. Sono disponibili in differenti opzioni e possono facilmente essere integrati con i sistemi di aspirazione e filtrazione Komsa.

Applicazioni:

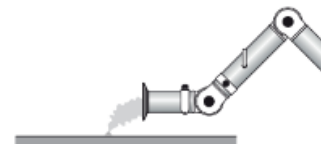
I **bracci BT₂** sono utilizzabili in tutte quelle applicazioni dove occorre eliminare fumo, gas, polvere e particolato. Catturano gli inquinanti il più vicino possibile alla fonte dove questi vengono generate consentendo di utilizzare il minimo consumo energetico. Tutte le sostanze inquinanti sono rimosse prima che raggiungano la zona di respirazione degli utenti o contaminino gli ambienti e i prodotti..

Caratteristiche tecniche:

- DISPONIBILE IN 3 DIAMETRI: 50, 75 e 100 mm
- PROFILO IN ALLUMINIO ANODIZZATO
- GIUNTI IN PP
- COMPLETO DI RALLA GIREVOLE IN AL
- COMPLETO DI SERRANDA STAGNA
- COMPLETO DI MINICAPPETTA IN MATERIALE PLASTICO STANDARD
- UNICO CON TRIPLO SNODO DELLA CAPP A

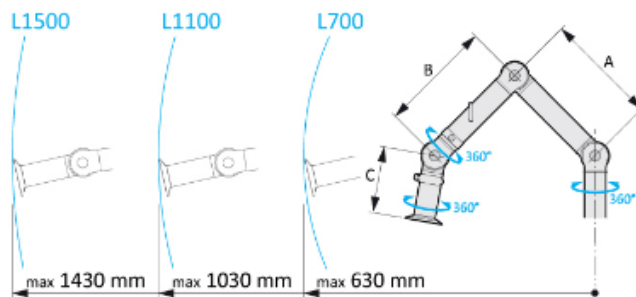
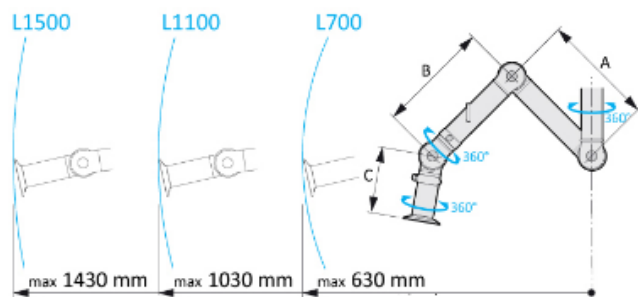
Accessori:

- STAFFE A PARETE, SOFFITTO E BANCO
- CAPPE DI DIFFERENTI DIMENSIONI E MATERIALI
- PROFILI DI PROLUNGA.



Dimensioni

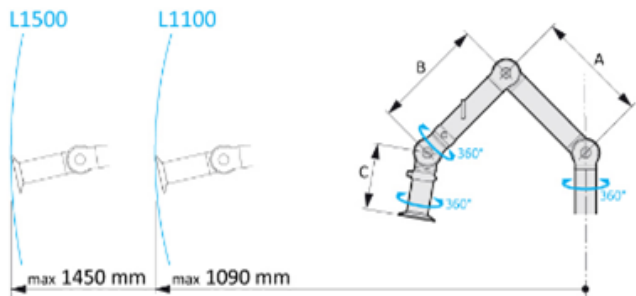
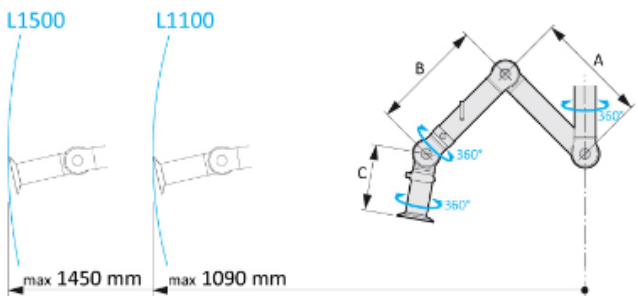
BT₂ DN 50 mm



BT2D50	Diametro	A	B	C
L700	50 mm	400 mm	--	230 mm
L1100	50 mm	400 mm	400 mm	230 mm
L1500	50 mm	700 mm	500 mm	230 mm

BT2D50	Diametro	A	B	C
L700	50 mm	400 mm	--	230 mm
L1100	50 mm	400 mm	400 mm	230 mm
L1500	50 mm	700 mm	500 mm	230 mm

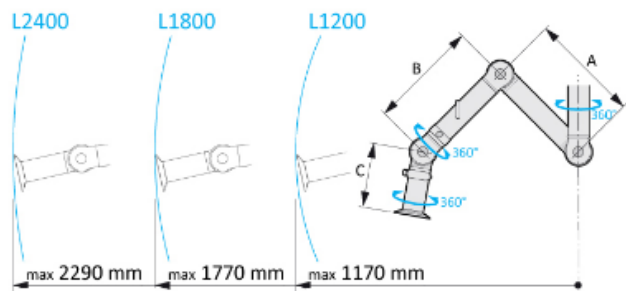
BT₂ DN 75 mm



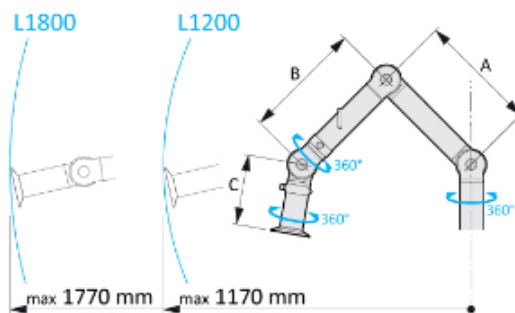
BT2D75	Diametro	A	B	C
L1100	75 mm	420 mm	420 mm	250 mm
L1500	75 mm	700 mm	500 mm	250 mm

BT2D75	Diametro	A	B	C
L1100	75 mm	420 mm	420 mm	250 mm
L1500	75 mm	700 mm	500 mm	250 mm

BT₂ DN 100 mm

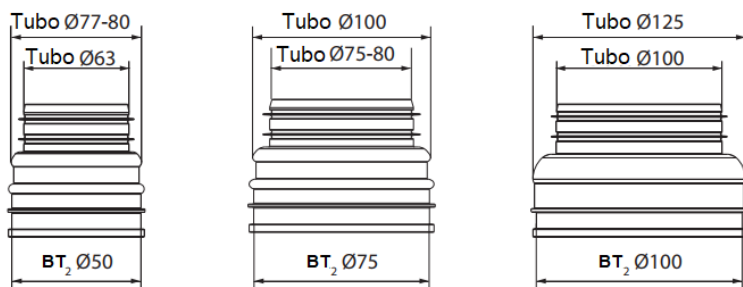


BT2D100	Diametro	A	B	C
L1200	100 mm	450 mm	450 mm	270 mm
L1800	100 mm	750 mm	750 mm	270 mm
L2400	100 mm	1010 mm	1010 mm	270 mm

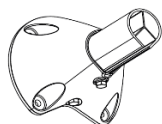


BT2D100	Diametro	A	B	C
L1200	100 mm	450 mm	450 mm	270 mm
L1800	100 mm	750 mm	750 mm	270 mm

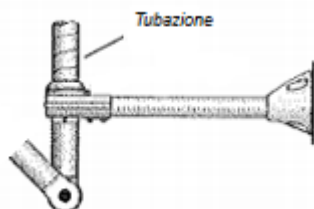
Raccordo superiore alla tubazione di aspirazione



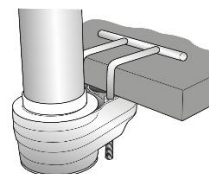
Accessori:



Staffa a parete



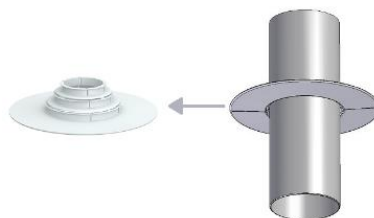
Staffa a parete con prolunga (max 2000 mm)



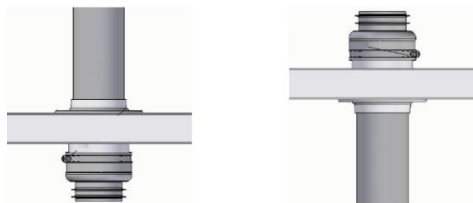
Morsetto da tavolo



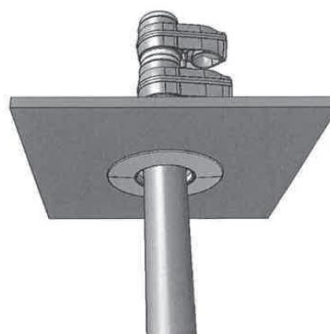
Cappe di aspirazione



Protezione foro attraversamento controsoffitti

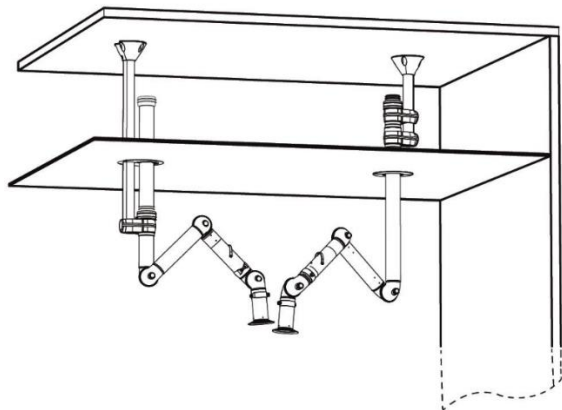


Attraversamento banchi di lavoro

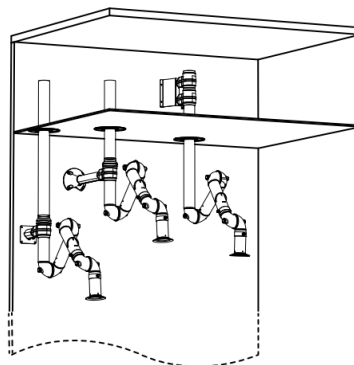


Attraversamento pannelli

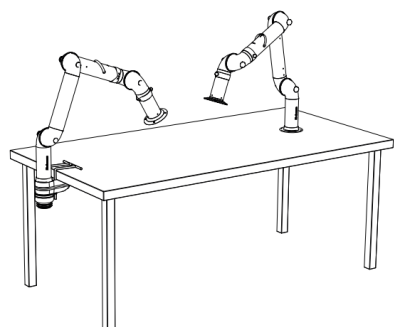
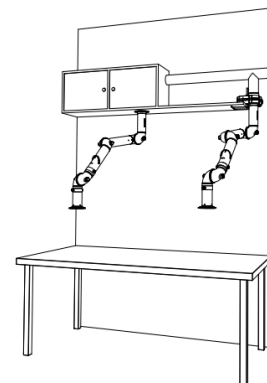
Esempi di installazione



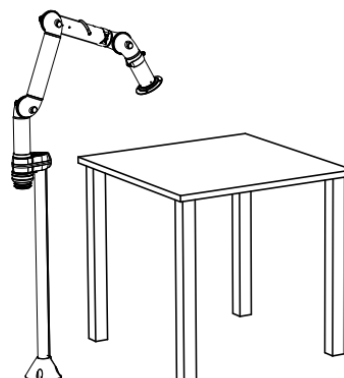
Soffitto



Parete



Banco



Pavimento